

Բացատրագիր

No	ԿՈՆՍՏՐՈՒԿՏՈՐԱԿԱՆ ՊՇԱԳՐԵՐԻ ԲՈՎԱՆԱԴԱԿՈՒԹՅՈՒՆԸ	Թերթ
1	ԲՈՎԱՆԱԴԱԿՈՒԹՅՈՒՆ ԵՎ ԲԱՑԱՏՐԱԳԻՐ	Կ-1
2	ՀԻՍՔԵՐԻ ՀԱՏԱԿԱԳԻԾ Մ1:100	Կ-2
3	ՀԱՐԿԻ ՀԱՏԱԿԱԳԻԾ Մ1:100, ՓՈՎԱԾՔՆԵՐ Ա, Ե, 8, 9 ԱՌԱՆՑՔՆԵՐՈՎ Մ 1:100	Կ-3
4	ՍՅՈՒՆԵՐԻ ԵՎ ՊԱՐԶՈՒՆԱԿՆԵՐԻ ԱՍՐԱՆԱԿՈՐՈՒՄ	Կ-4
5	ԾԱԾԿԻ ՀԱՏԱԿԱԳԻԾ Մ1:100, ԾԱԾԿԻ ՍԱԼԻ ԱՍՐԱՆԱԿՈՐՈՒՄ	Կ-5
6	ԾԱԾԿԻ ՍԱԼԻ ՄԱՍՆԱԳԻՐ	Կ-6
7	ՄԻՋՆՈՐՄԵՐԻ ԱՍՐԱՆԱԿՈՐՄԱՆ ԵՎ ԱՍՐԱՑՄԱՆ ԴՐՎԱԳ Մ 1:25, ՄԱՍՆԱԳԻՐ	Կ-7
8	ՀՈՎՀԱՐԻ ՀԵՆԱԿՍԱԽՆՔԻ ՀԱՏԱԿԱԳԻԾ Մ1:50, ՀԻՍՔԵՐԻ ՀԱՆԳՈՒՅՑՆԵՐ	Կ-8
9	ՀՈՎՀԱՐԻ ԾԱԾԿԻ ՀԱՏԱԿԱԳԻԾ Մ1:50	Կ-9
10	ՇՐՋԱՆԱԿ Բ ԱՌԱՆՑՔՈՎ Մ 1:50	Կ-10
11	ՇՐՋԱՆԱԿ Գ ԱՌԱՆՑՔՈՎ Մ 1:50, ՀՈՎՀԱՐԻ ՄԱՍՆԱԳԻՐ	Կ-11
12	ՄԵՏԱՂԱԿՆ ԴԱՐՊԱՍԻ Ե/Ք ԿԱՆԳԱԿՆԵՐ	Կ-12
13	Ե/Ք ՄԻՋՈՒԿՆԵՐԻ ՏԵՂԱԴՐՈՒՄ, ՀԱՏԱԿԱԳԾԻ ԴՐՎԱԳ Մ1:50	Կ-13

- Նախագիծը մշակված է համաձայն գործող նորմերի.
- ՀՀՇՆ 20.04 'Երկրաշարժադիմացկուն շինարարություն'
 - СНиП 2.01.07-85 'Нагрузки и воздействия'
 - ՀՀՇՆ 52-01 'Բետոնե և երկաթբետոնե կոնստրուկցիաներ'
 - ՀՀՇՆ IV-10-01-2006 'Շենքերի և կառուցվածքների հիմնատակեր'
 - ՀՀՇՆ 53-01 'Պողպատե կոնստրուկցիաներ'


- Համաձայն ներկայացված ինժեներա-երկրաբանական տվյալների ընդունված են հետևյալ կլիմայական և հատուկ պայմանները`
- Սեյսմիկ գոտիավորում` 1 գոտի
 - Չյան բեռնվածքը` 100կգ/քմ
 - Բնահողի սառեցման խորությունը` 0.7մ

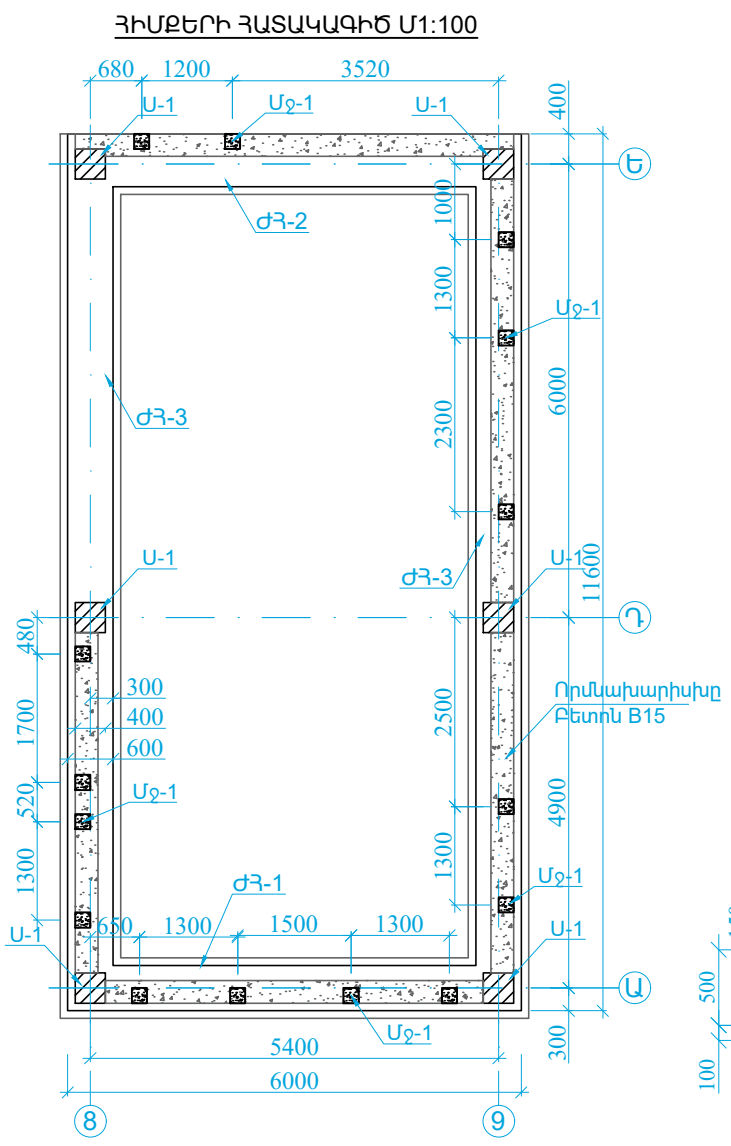
0.00 հարաբերական միջին համապատասխանում է շենքի վերգետնյա հարկի ե/ք հատակի մակարդակը, որի բացարձակ մեծությունը, համաձայն ինժեներական հանույթի ընդունված է 1231.75մ:

Շենքի կրող կոնստրուկտիվ համակարգը լուծված է միաձույլ երկաթբետոնե հիմնակմախքով, շրջանակային սխեմայով:

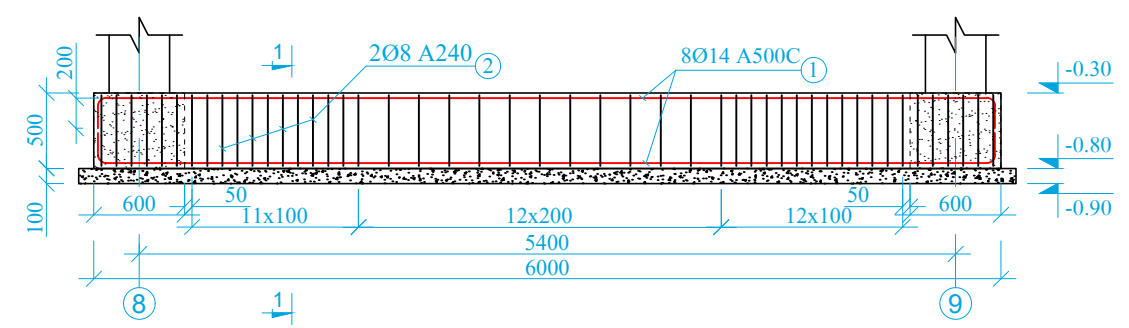
- Սյուները իրականացվում են միաձույլ երկաթբետոնից [40x40] սմ կտրվացքի:
- Շենքի հիմքերը լուծված են միաձույլ երկաթբետոնից, ժապավենային, խաչվող գոտիների տեսքով, [60x50 (h)] սմ չափերով:
- Հեծանները իրականացվում են [40x50 (h)] սմ կտրվածքով միաձույլ երկաթբետոնից:
- Ծածկը իրականացվում են 18 սմ հաստությամբ միաձույլ երկաթբետոնե սալով:
- Արտաքին պատերը հիմնականում լուծված են որպես հիմնակմախքի մեջ շարվածք:

- Հովհարի համար ընդունված են հետևյալ կոնստրուկտիվ լուծումները`
- Հիմքերը` միաձույլ ե/ք առանձին կանգանձ հիմքեր սյուների տակ B15 դասի բետոնից, բազալտե խճի և կվարցային ավազի լցանյութով.
 - Հիմնակմախքը` մետաղական տարածական շրջանակային, C235 պողպատի դասի
 - Տանիքի ծածկը` մետաղական ուղղանկյուն կտրվածքի պրոֆիլներով
 - Ե/ք հիմքերի ամրանավորման համար ընդունված է A240 և A500C դասի ամրաններ:

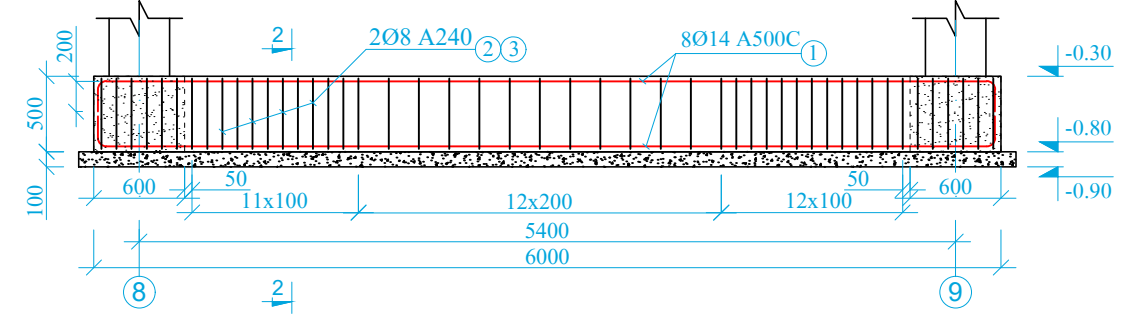
Տնօրեն	Գ. Բաղդասարյան		ՀՀ Կոտայքի մարզ, Պռոշյան համայնք 5-րդ փողոց, 12-րդ նորանցք 1 հասցեում անասնաշենքի վերակառուցման և հիմնանորոգման նախագիծ	ՓՈՒԼ	ԹԵՐԹ	ԹԵՐԹԵՐ
ՆԱԾ	Մ. Եշիբաշյան			ԱՆ	Կ - 1	13
Գլխ. Կոնստր.	Ն. Թադևոսյան			ԲՈՎԱՆԱԴԱԿՈՒԹՅՈՒՆ ԵՎ ԲԱՑԱՏՐԱԳԻՐ  ՆՈՐԱՇԵՆ <small>ՀՀ, ք. Երևան 0038, Կ. Չալացյան փ. 11-36 Գեռ.՝ +374 91 50 40 09, +374 93 50 40 09 www.norashen.am norashendtc@gmail.com</small>		
Կոնստրուկտոր	Ա. Հովհաննիսյան					



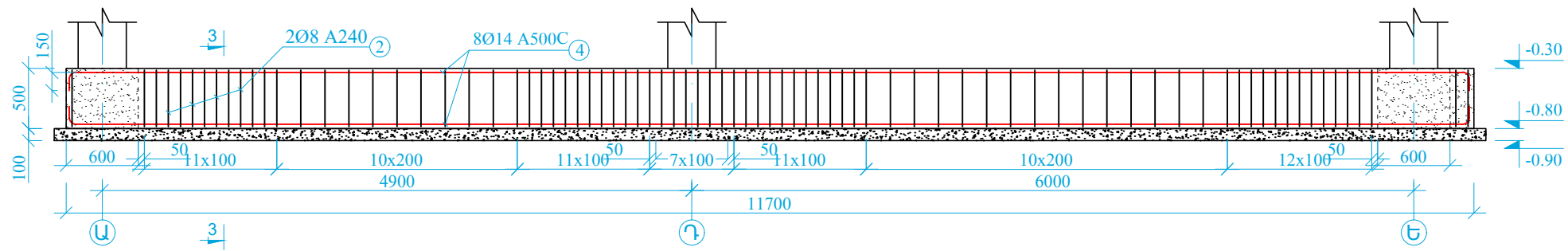
ԺԱՊԱԿԵՆԱՅԻՆ ՀԻՄՔ - 1-Ի ԱՄՐԱՆԱԿՈՐՈՒՄ Ա ԱՈՒՆՑԵՐՈՎ Մ 1:50



ԺԱՊԱԿԵՆԱՅԻՆ ՀԻՄՔ - 2-Ի ԱՄՐԱՆԱԿՈՐՈՒՄ Ե ԱՈՒՆՑԵՐՈՎ Մ 1:50



ԺԱՊԱԿԵՆԱՅԻՆ ՀԻՄՔ - 3-Ի ԱՄՐԱՆԱԿՈՐՈՒՄ 8 ԵՎ 9 ԱՈՒՆՑԵՐՆԵՐՈՎ Մ 1:50




ՀԱՎԱՔԱԿԱՆ ՄԻԱԿՈՐՆԵՐԻ ՍԱՆԱԳԻՐ ՄԻԱԶՈՒՅԼ ԵՐԿԱԹԲԵՏՈՆԵ ԷԼԵՄԵՆՏԻ ՀԱՄԱՐ

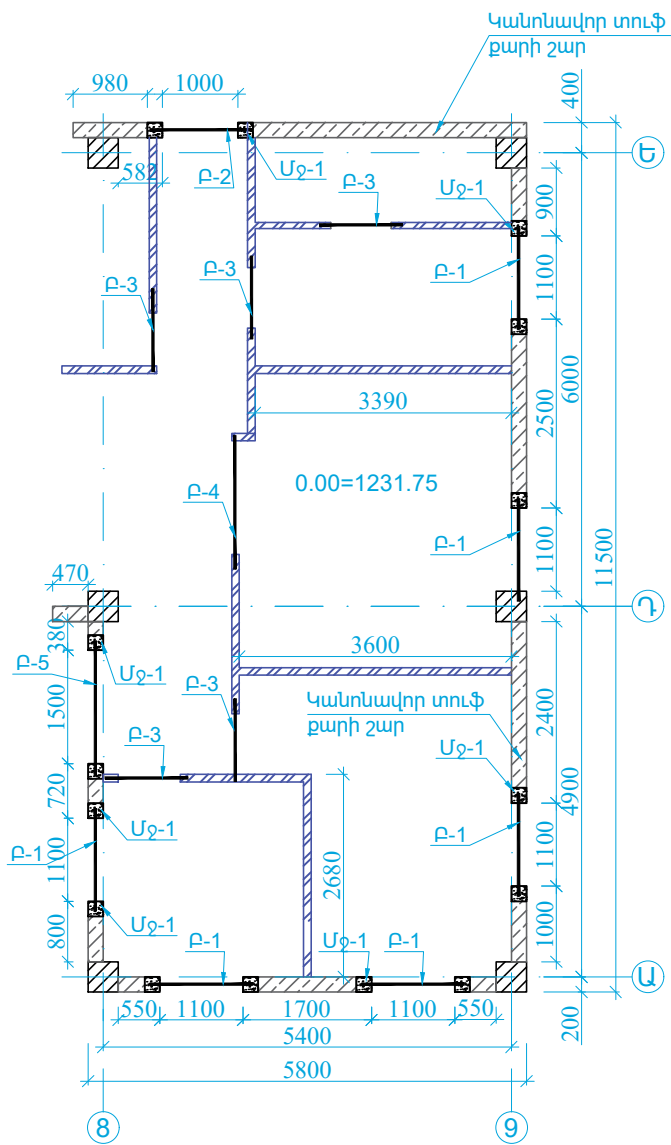
Դիրք №	ՆՇԱՆԱԿՈՒՄ	ԱՆՎԱՆՈՒՄ	ՔԱՆ. հատ.	Քաշ (կգ)		Ընդ. քան. հատ.	Ընդ. քաշը կգ
				Մեկ դիրք	Բոլոր դիրք.		
Ժապավենային հիմք ժՀ-1							1
1		ГОСТ P 52544-2006 Ø 14 A500C L=6300մմ	8	7.609	60.9		60.9
2	Տես էսքիզ	ГОСТ 5781-82* Ø 8 A240 L=1760մմ	96	0.695	66.72		66.72
Քետոն B25 --- 1.8մ ³							1.8
Ժապավենային հիմք ժՀ-2							1
1		ГОСТ P 52544-2006 Ø 14 A500C L=6300մմ	10	7.609	76.1		76.1
2	Տես էսքիզ	ГОСТ 5781-82* Ø 8 A240 L=1760մմ	96	0.695	66.72		66.72
3	Տես էսքիզ	ГОСТ 5781-82* Ø 8 A240 L=1300մմ	31	0.5134	15.92		15.92
Քետոն B25 --- 2.4մ ³							2.4
Ժապավենային հիմք ժՀ-3							2
4		ГОСТ P 52544-2006 Ø 14 A500C L=11850մմ	8	14.312	114.5		229.0
2	Տես էսքիզ	ГОСТ 5781-82* Ø 8 A240 L=1760մմ	162	0.695	112.6		225.2
Քետոն B25 --- 3.1մ ³							6.2
Քետոնն Նախ. շերտ - քետոն B10 --- 2.6մ ³							
Որմնախարիսիս - քետոն B15 --- 3.8մ ³							
Հիմքերի և որմնախարիսիսի ջրամեկուսացում երկ տակ բիտումային մածիկով - S = 50մ ²							

ՇԱՆՈԹԱԳՐՈՒԹՅՈՒՆ

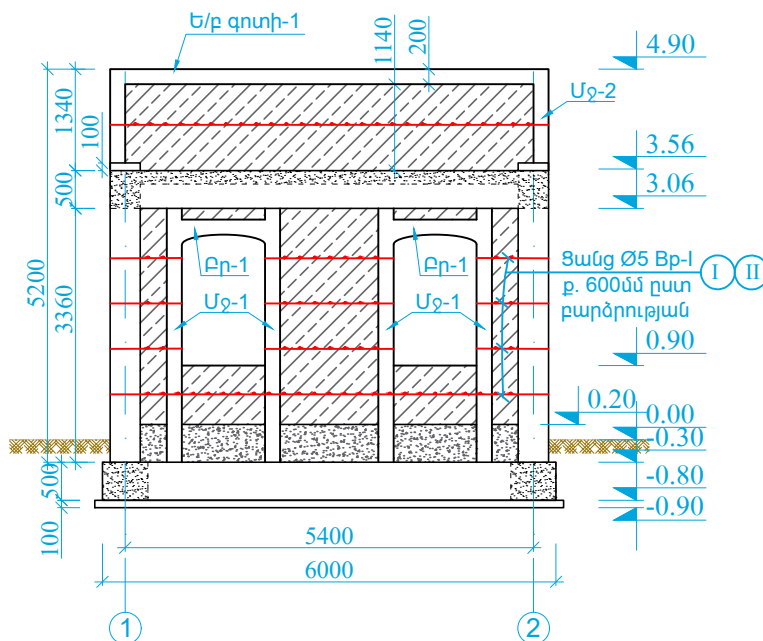
Հիմքի համար որպես հիմնատակ ընդունվել են ոչ աղակալված, չուռչող և ոչ նստվածքային գրունտներ: Գրունտային ջրերը բացակայում են: 1. Նախապատրաստական շերտի բետոնը՝ B10 դասի: 2. Փոսորակը բացելուց հետո, միջև հիմքերի (նախահիմքերի) պատրաստելը, անհրաժեշտ է ինժեներ-երկրաբանի մասնակցությամբ իրականացնել հիմնատակի կողմ գրունտների վկայագրություն և փաստագրում համապատասխան ակտով: Անհրաժեշտության դեպքում կատարել գրունտերի ծավալների և մշակման կարգերի ճշգրտում: 3. Անհրաժեշտության դեպքում հիմքերի գծագրերում կատարել համապատասխան փոփոխություններ: 4. Հիմքերի կոնստրուկցիաների բետոնի դասը՝ B25 /քվարցային ավազի և բազալտի խճի վրա/: 5. Հեծաններում ամրանների կցվանքը կազմակերպել հետևյալ կարգով՝ ա/ հեծանի վերևի աշխատանքային ամրանների կցվանքը կազմակերպել առանցքից թռիչքի 1/4-ից մինչև 1/3-ը ընկած հատվածում, բ/ հեծանի ներքևի աշխատանքային ամրանների կցվանքը կազմակերպել թռիչքի կենտրոնական հատվածում: 6. Հիմքերը և որմնախարիսիսը ջրամեկուսացնել երկ տակ բիտումային մածիկով:

Տնօրեն	Գ. Բաղդասարյան		ՀՀ Կոտայքի մարզ, Պոռոչյան համայնք 5-րդ փողոց, 12-րդ նրբանցք 1 հասցեում անասնաշենքի վերակառուցման և հիմնանորոգման նախագիծ	ՓՈՒԼ	ԹԵՐԹ	ԹԵՐԹԵՐ
ՆԳՏ	Մ. Եշիբաշյան			ԱՆ	Կ - 2	13
Գլխ. Կոնստր.	Ն. Թադևոսյան			 <p>ՀՀ, ք. Երևան 0038, Կ. Ջալալյան փ. 11-36 Ֆեռ.՝ +374 91 50 40 09, +374 93 50 40 09 www.norashen.am norashendtc@gmail.com</p>		
Կոնստրուկտոր	Ա. Գովհաննիսյան					

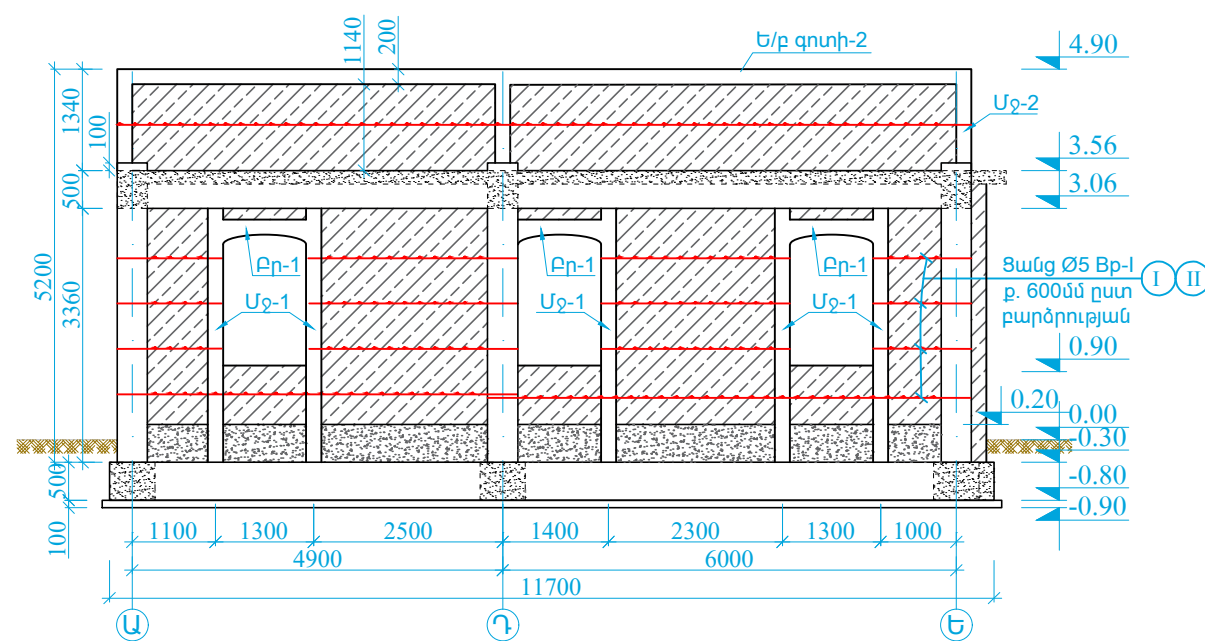
ՀԱՐԿԻ ՀԱՏԱԿԱԳԻԾ Մ1:100



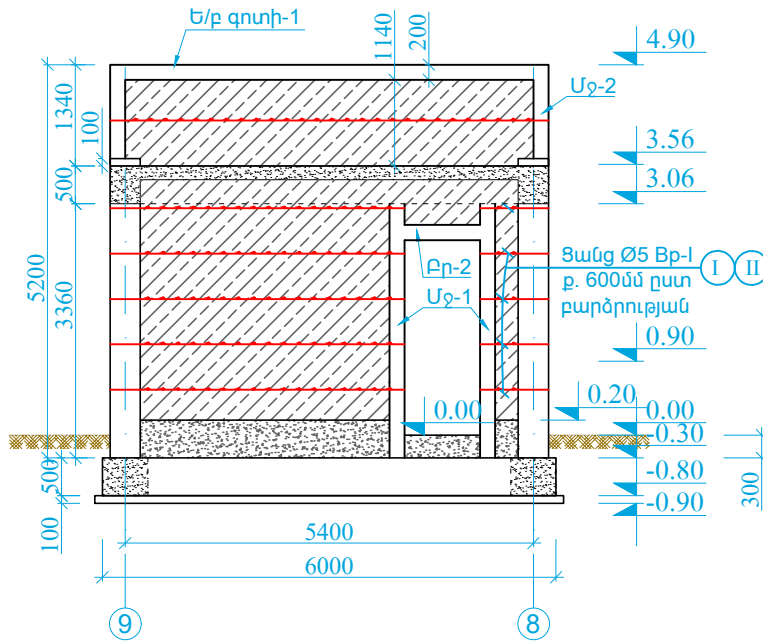
ՓՈՒՎԱԾԸ Ա ԱՌԱՆՑՔՈՎ Մ 1:100



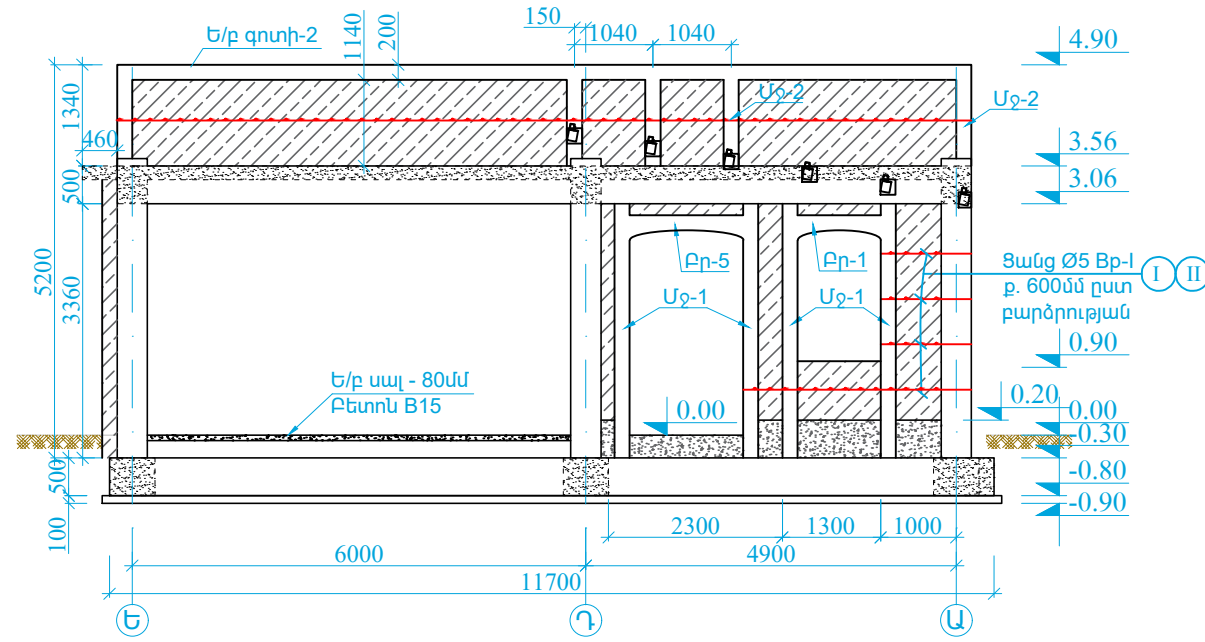
ՓՈՒՎԱԾԸ 9 ԱՌԱՆՑՔՈՎ Մ 1:100



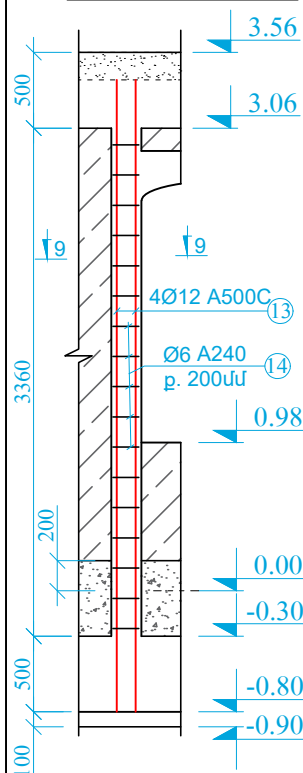
ՓՈՒՎԱԾԸ Ե ԱՌԱՆՑՔՈՎ Մ 1:100



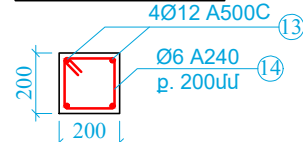
ՓՈՒՎԱԾԸ 8 ԱՌԱՆՑՔՈՎ Մ 1:100



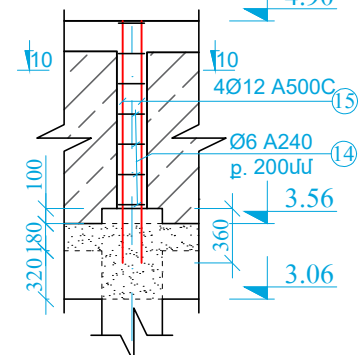
Ե/բ միջուկ ՍՉ-1 Մ 1:50



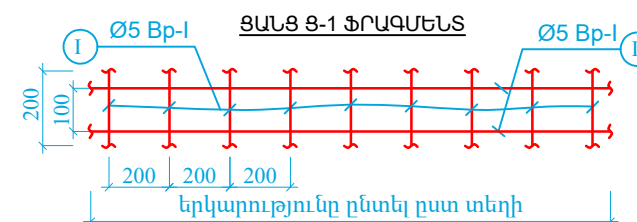
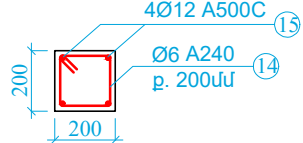
ԿՏՐՎԱԾԸ 9-9 Մ 1:25



Ե/բ միջուկ ՍՉ-2 Մ 1:50



ԿՏՐՎԱԾԸ 10-10 Մ 1:25

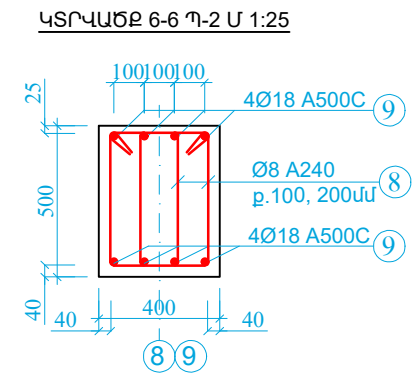
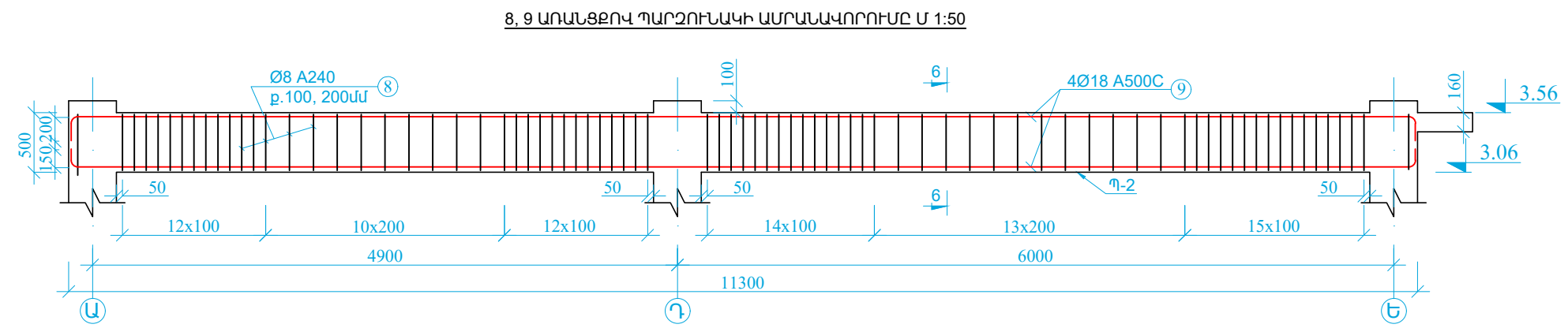
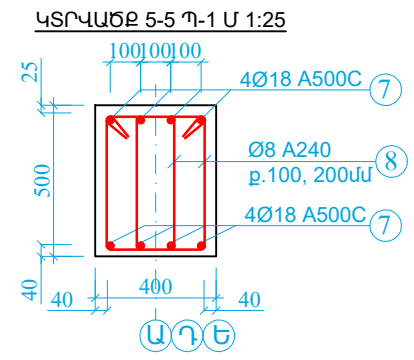
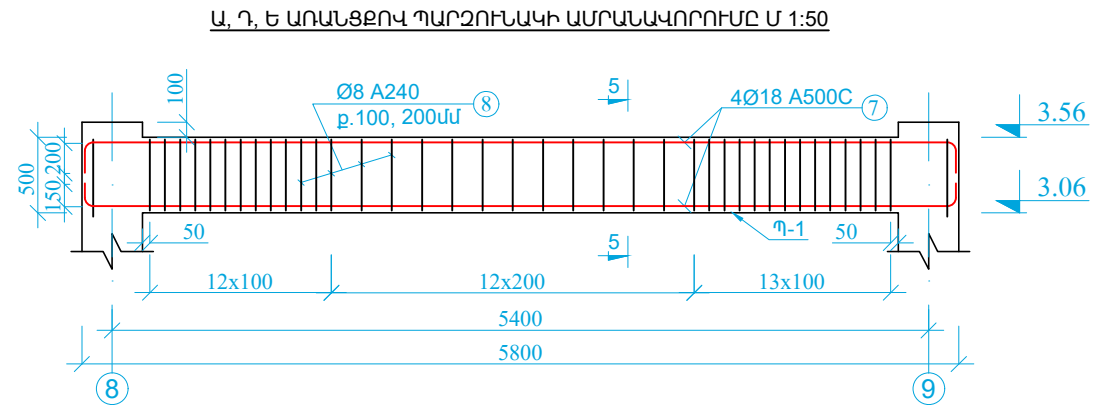
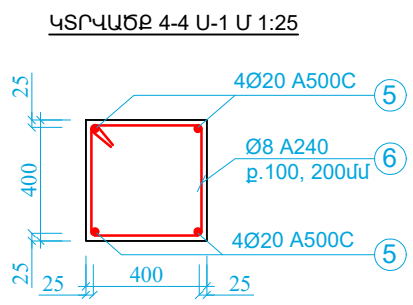
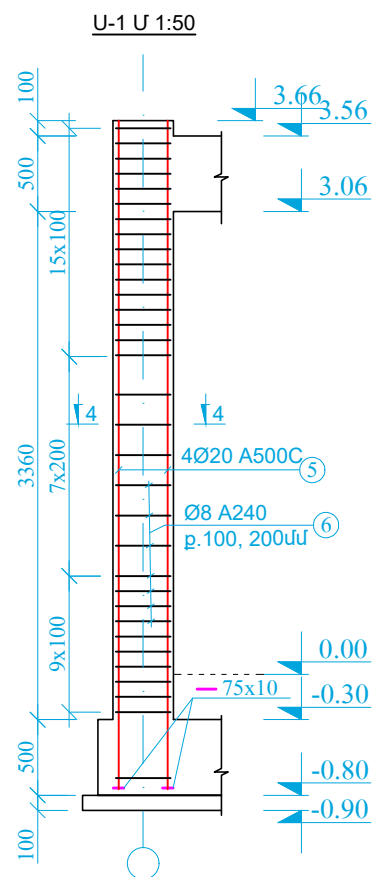


ՀԱՎԱՔԱԿԱՆ ՄԻՎՈՐՆԵՐԻ ՄԱՍՆԱԳԻՐ ԴԱՏԵՐԻ ԱՄՐԱՆԱԿՈՐՄԱՆ ՀԱՄԱՐ

Դիրք №	ՆՇԱՆԱԿՈՒՄ НАЗНАЧЕНИЕ	ԱՎԱՆՈՒՄ НАЗВАНИЕ	ՔԱՆ. հատ. ատ.	Քաշ (կգ) ԿՐ	
				Մեկ դիրք	Բոլոր դիրք.
Տուֆ քարե կանոնավոր շարի ամրանավորում					
I	ГОСТ 5781-82*	Вр-I Ø5	L = 200մմ	470	0.031 14.6
II	ГОСТ 5781-82*	Вр-I Ø5	L = 240մմ	---	---

Տնօրեն	Գ. Բաղդասարյան		ՀՀ Կոտայքի մարզ, Պոռնյան համայնք 5-րդ փողոց, 12-րդ կորանցք 1 հասցեում անասնաշենքի վերակառուցման և հիմնանորոգման նախագիծ	ՓՈՒԼ	ԹԵՐԹ	ԹԵՐԹԵՐ
ՆԳՏ	Մ.Եշիբաշյան			ԱՆ	Կ - 3	13
Գլխ. Կոնստր.	Ն. Թադևոսյան			ՀԱՐԿԻ ՀԱՏԱԿԱԳԻԾ Մ1:100 ՓՈՒՎԱԾԵՆԵՐ Ա, Ե, 8, 9 ԱՌԱՆՑՔՆԵՐՈՎ Մ 1:100		
Կոնստրուկտոր	Ա. Գովհաննիսյան					

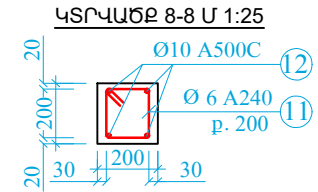
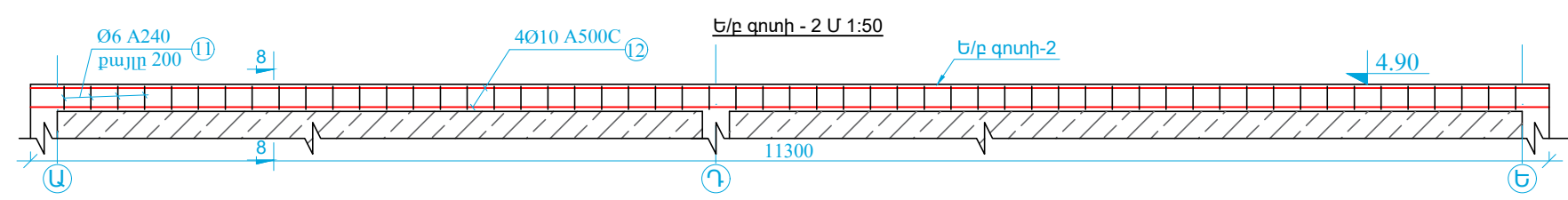
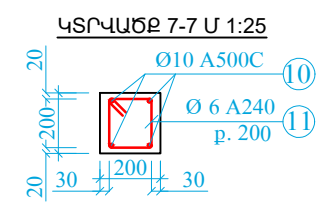
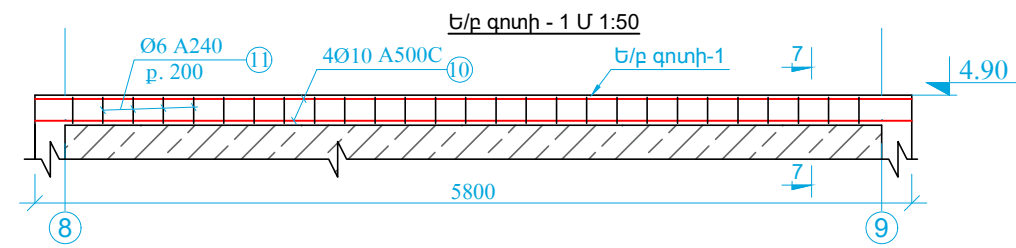




ՀԱՎԱՔԱԿԱՆ ՄԻԱԿՈՐՆԵՐԻ ՄԱՍՆԱԳԻՐ ՄԻԱԶՈՒՅԼ ԵՐԿԱԹԵՏՈՆԵ ԷԼԵՄԵՆՏԻ ՀԱՄԱՐ


Պիրք №	ԱՆՎԱՆՈՒՄ	ՔԱՆ. հատ.	Քաշ (կգ)		Ընդ. քան. հատ.	Ընդ. քաշը կգ
			Մեկ դիրք	Բոլոր դիրք.		
Սյուն - 1						6
5	ГОСТ P 52544-2006 Ø 20 A500C L=4420մմ	4	10.9	43.6		261.6
6	ГОСТ 5781-82* Ø 8 A240 L=1640մմ	33	0.6478	21.38		128.3
Բետոն B25 --- 0.554մ ³						3.33
Պարզունակ - 1						3
7	ГОСТ P 52544-2006 Ø 18 A500C L=6150մմ	8	12.29	98.32		294.96
8	ГОСТ 5781-82* Ø 8 A240 L=1550մմ	80	0.6122	48.976		146.93
Բետոն B25 --- 1.16մ ³						3.5
Պարզունակ - 2						2
9	ГОСТ P 52544-2006 Ø 18 A500C L=11600մմ	8	23.177	185.42		370.84
8	ГОСТ 5781-82* Ø 8 A240 L=1550մմ	160	0.6122	97.952		195.9
Բետոն B25 --- 2.02մ ³						4.1
Ե/բ գոտի - 1						2
10	ГОСТ P 52544-2006 Ø 10 A500C L=5800մմ	4	3.5786	14.32		28.64
11	ГОСТ 5781-82* Ø 6 A240 L=750մմ	27	0.1665	4.4955		9.0
Բետոն B15 --- 0.232մ ³						0.47
Ե/բ գոտի - 2						2
12	ГОСТ P 52544-2006 Ø 10 A500C L=11300մմ	4	6.9721	27.9		55.8
11	ГОСТ 5781-82* Ø 6 A240 L=750մմ	55	0.1665	9.1575		18.32
Բետոն B15 --- 0.44մ ³						0.88
Ե/բ միջուկ - 1						15
13	ГОСТ P 52544-2006 Ø 12 A500C L=4200մմ	4	3.73	14.92		223.8
14	ГОСТ 5781-82* Ø 6 A240 L=780մմ	17	0.173	3.0		45.0
Բետոն B25 --- 0.134մ ³						2.0
Ե/բ միջուկ - 2						8
15	ГОСТ P 52544-2006 Ø 12 A500C L=1600մմ	4	1.4208	5.6832		45.46
14	ГОСТ 5781-82* Ø 6 A240 L=780մմ	7	0.173	1.211		9.7
Բետոն B15 --- 0.0416մ ³						0.34

№	ՆՇԱՆԱԿՈՒՄ	ԱՆՎԱՆՈՒՄ	Քան. (հատ)	Ընդ. քաշ (կգ)
	Տափօղակ	75x10մմ	24	7.1

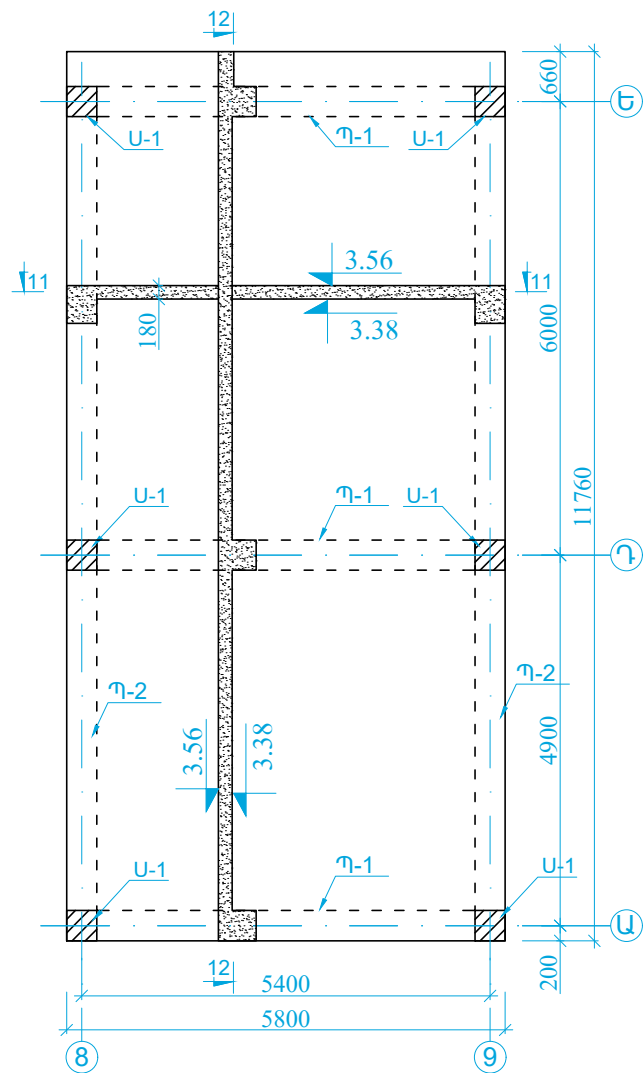


ԱՄՐԱՆՆԵՐԻ ԷԼԵՄԵՆՏԸ

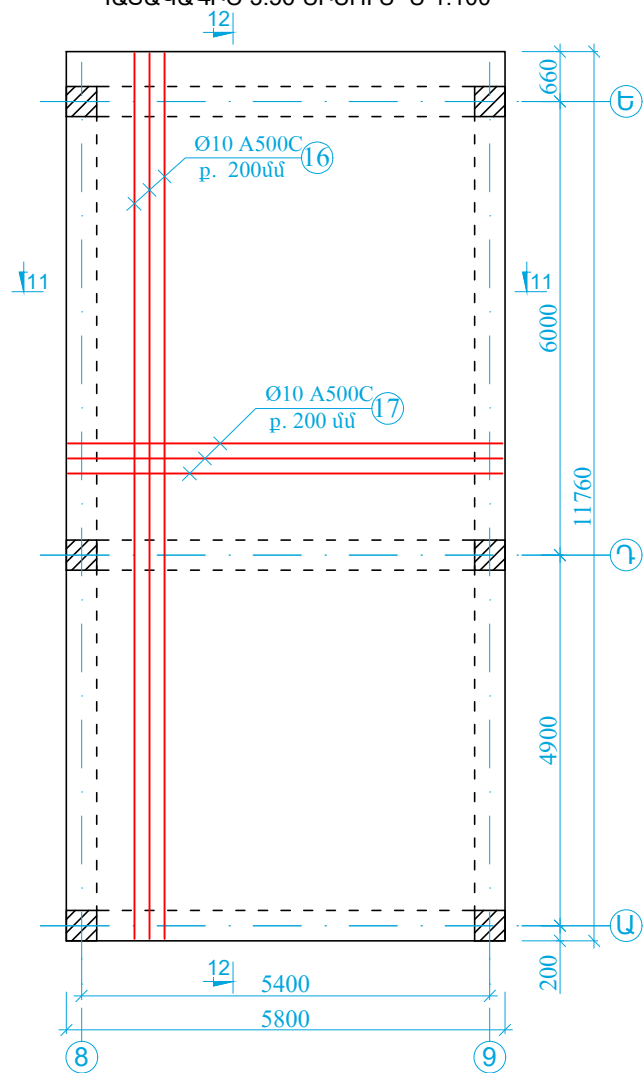
460	360	Ø 8 A240 l=1640	6
330	450	Ø 8 A240 l=1550	8
200	160	Ø 8 A240 l=720	11
225	165	Ø 8 A240 l=780	14

Տնօրեն	Գ. Բաղդասարյան		ՀՀ Կոտայքի մարզ, Պոռոյան համայնք 5-րդ փողոց, 12-րդ նորանցք 1 հասցեում անասնաշենքի վերակառուցման և հիմնանորոգման նախագիծ	ՓՈՒԼ	ԹԵՐԹ	ԹԵՐԹԵՐ
ՆԳՏ	Մ.Եշիբաշյան			ԱՆ	Կ - 4	13
Գլխ. Կոնստր.	Ն. Թադևոսյան					
Կոնստրուկտոր	Ա. Զովհաննիսյան					
ԱՅՈՒՆԵՐԻ ԵՎ ՊԱՐԶՈՒՆԱԿՆԵՐԻ ԱՄՐԱՆԱԿՈՐՈՒՄ						

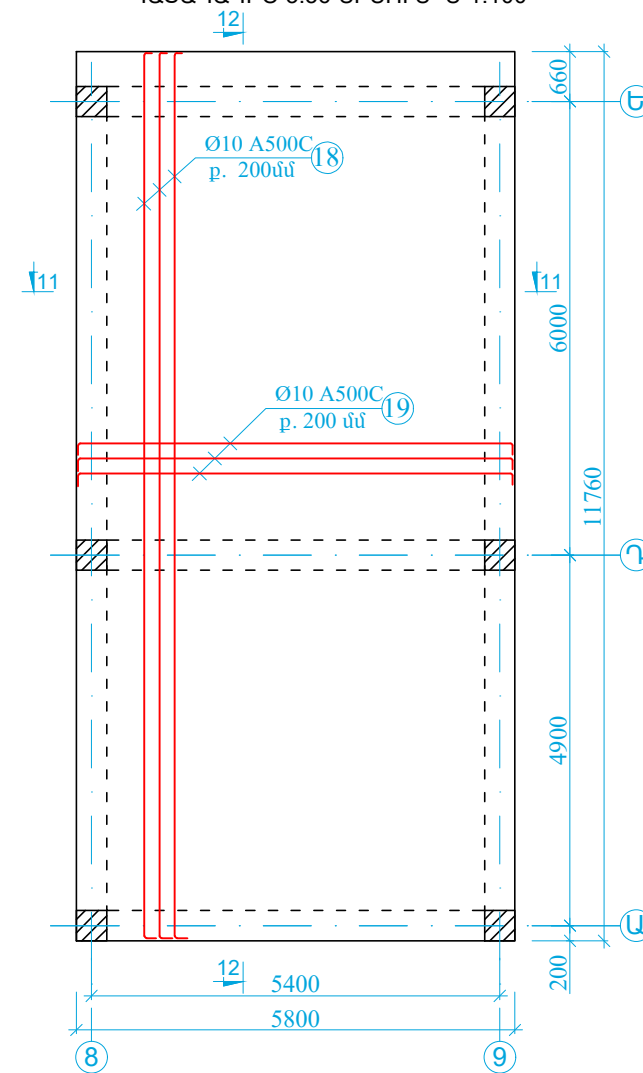
ԾԱԾԿԻ ՀԱՏԱԿԱԳԻԾ Մ1:100



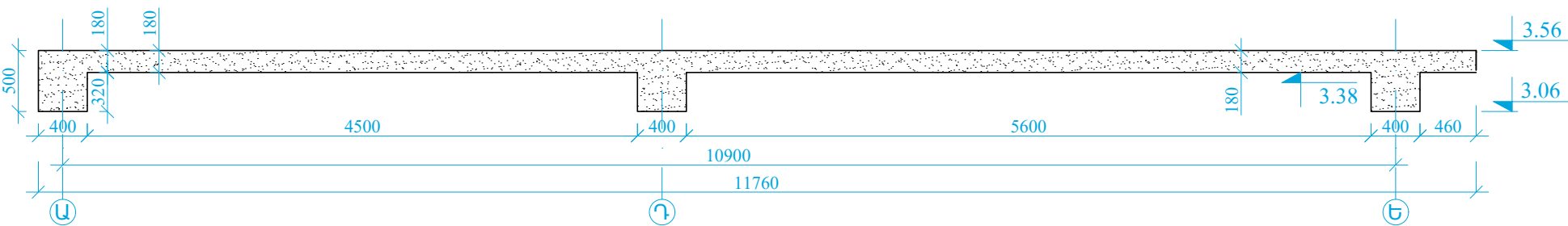
ԾԱԾԿԻ ՍԱԼԻ ԱՏՈՐԻՆ ԳՈՏՈՒ ԱՄՐԱՆԱԿՈՐՄԱՆ ՀԱՏԱԿԱԳԻԾ 3.56 ՆԻՇՈՒՄ Մ 1:100



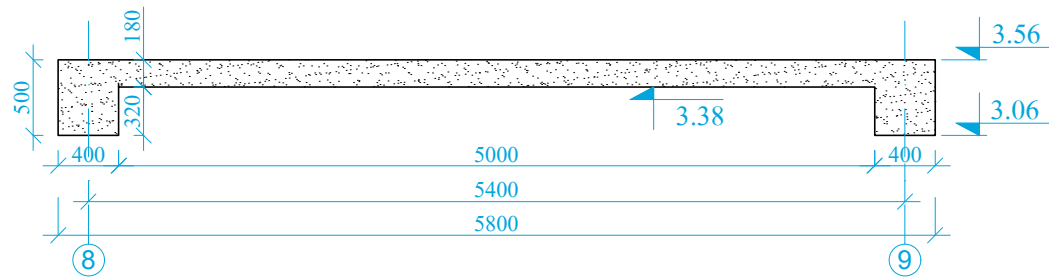
ԾԱԾԿԻ ՍԱԼԻ ՎԵՐԻՆ ԳՈՏՈՒ ԱՄՐԱՆԱԿՈՐՄԱՆ ՀԱՏԱԿԱԳԻԾ 3.56 ՆԻՇՈՒՄ Մ 1:100



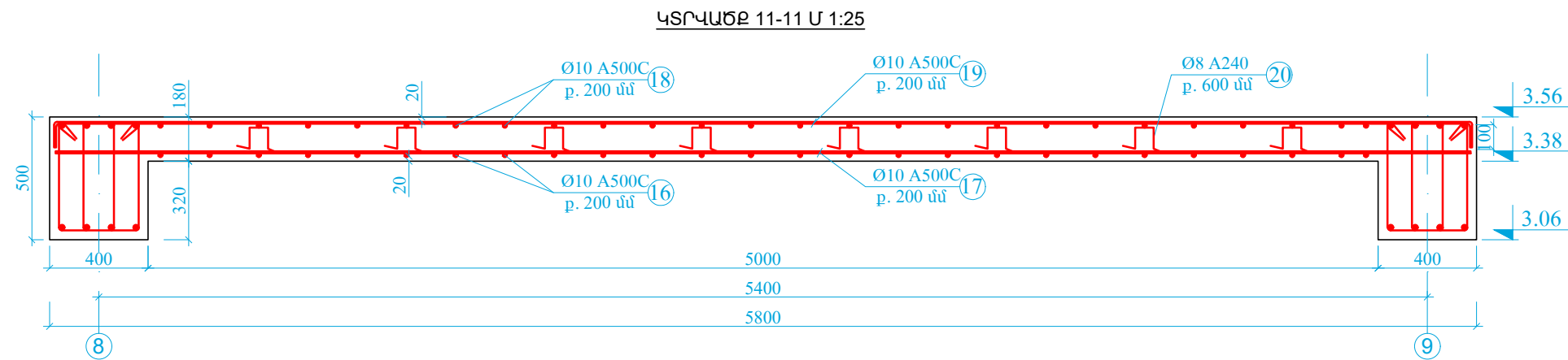
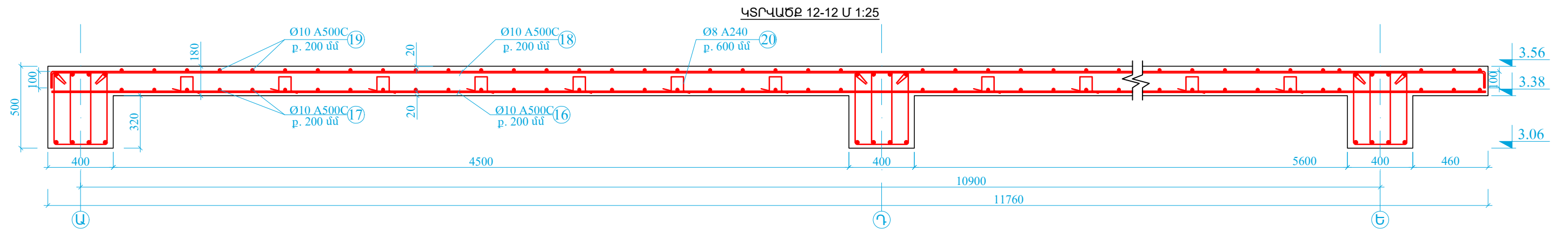
ԿՏՐՎԱԾԸ 12-12 Մ 1:50



ԿՏՐՎԱԾԸ 11-11 Մ 1:50



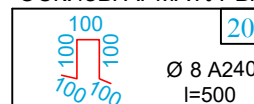
Տնօրեն	Գ. Բաղդասարյան	<i>[Signature]</i>	ՀՀ Կոտայքի մարզ, Պռոշյան համայնք 5-րդ փողոց, 12-րդ նրբանցք 1 հասցեում անասնաշենքի վերակառուցման և հիմնանորոգման նախագիծ	ՓՈՒԼ	ԹԵՐԹ	ԹԵՐԹԵՐ
ՆԳՃ	Մ.Եշիբաշյան	<i>[Signature]</i>		ԱՆ	Կ - 5	13
Գլխ. Կոնստր.	Ն. Թադևոսյան	<i>[Signature]</i>		ԾԱԾԿԻ ՀԱՏԱԿԱԳԻԾ Մ1:100 ԾԱԾԿԻ ՍԱԼԻ ԱՄՐԱՆԱԿՈՐՄԱՆ		
Կոնստրուկտոր	Ա. Հովհաննիսյան	<i>[Signature]</i>				
			ՀՀ, ք. Երևան 0038, Կ. Հայազյան փ. 11-36 Հեռ.՝ +374 91 50 40 09, +374 93 50 40 09 www.norashen.am norashendtc@gmail.com			




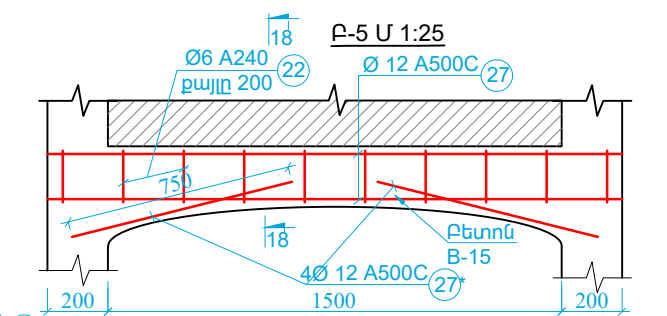
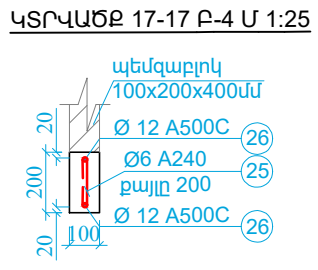
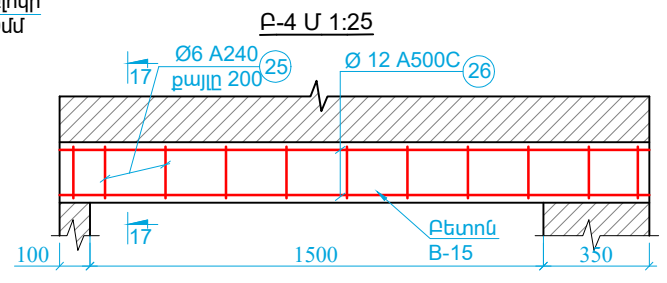
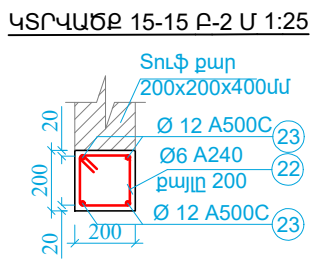
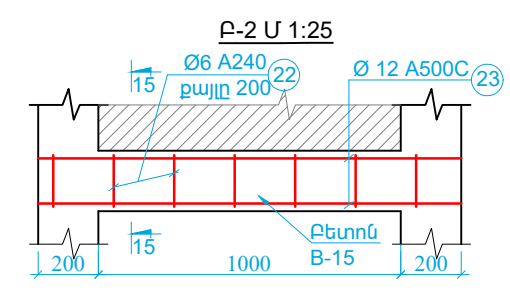
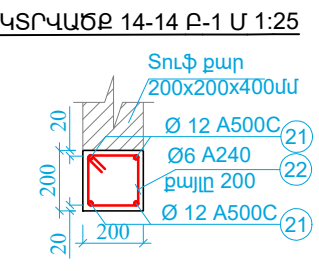
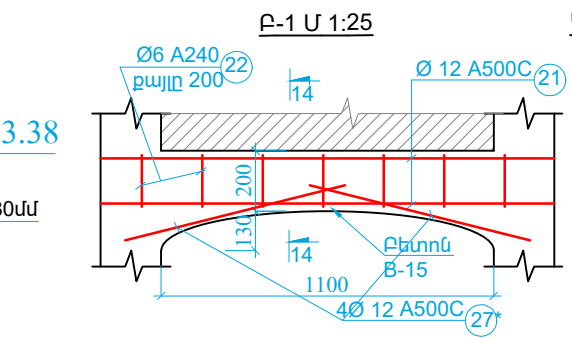
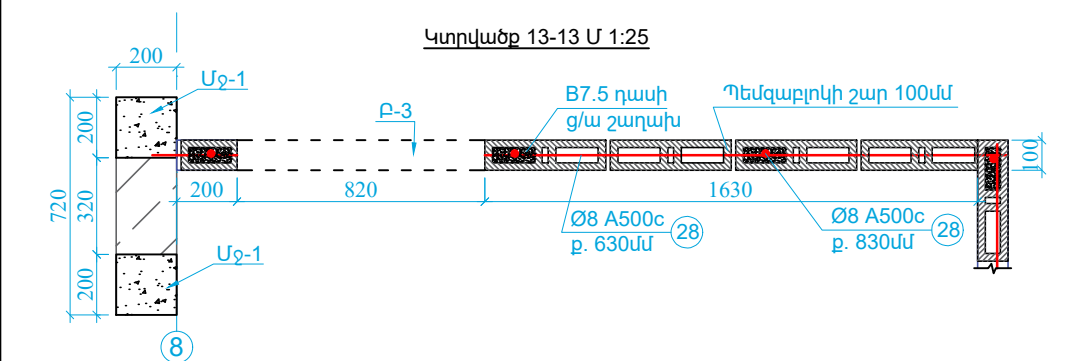
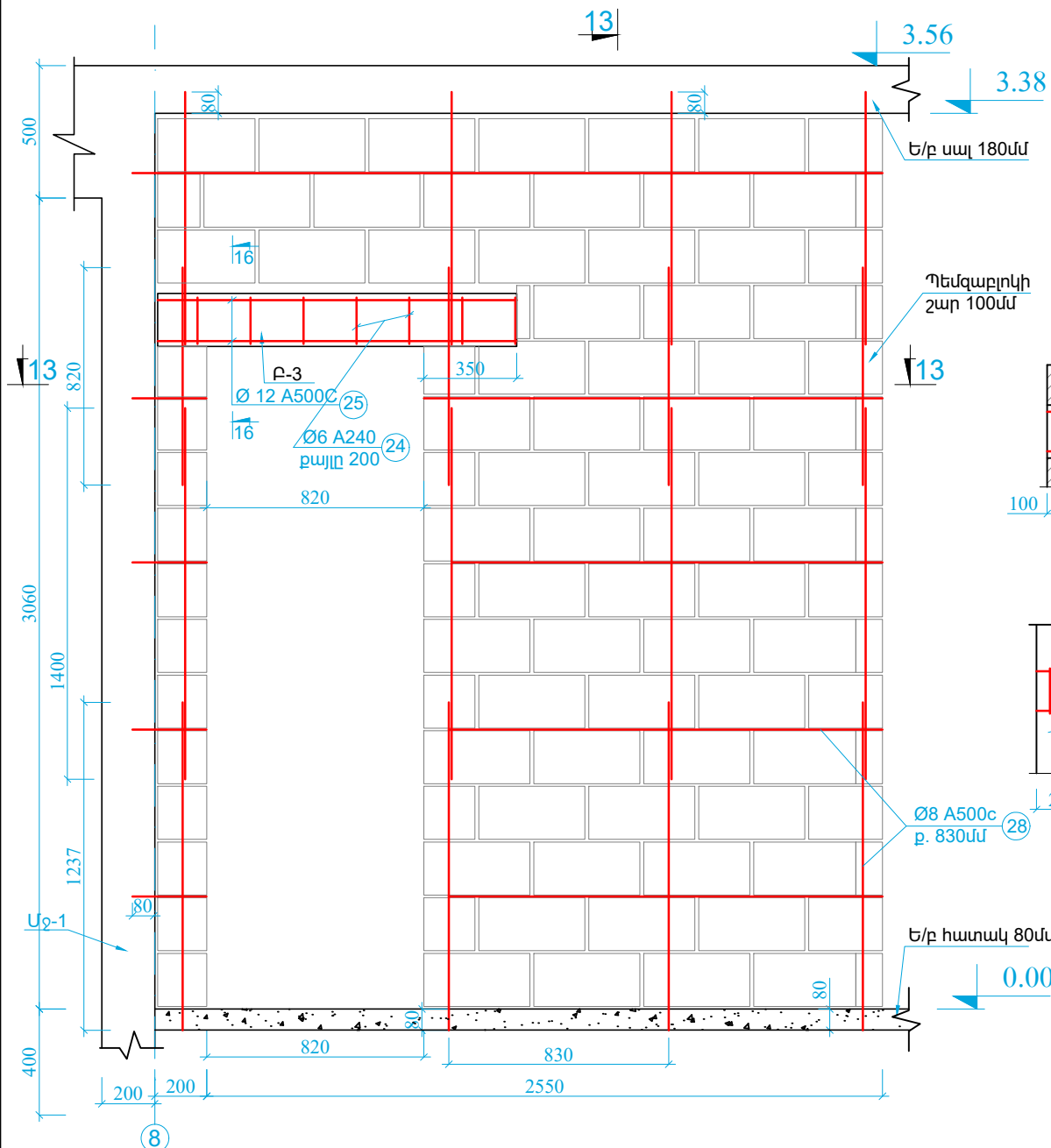
ՀԱՎԱՔԱՎԱՆ ՄԻԱԿՈՐՆԵՐԻ ՄԱՍՆԱԳԻՐ ՄԻԱՁՈՒՅԼ ԵՐԿԱԹԲԵՏՈՆԵ ԷԼԵՄԵՆՏԻ ՀԱՄԱՐ

Դիրք №	ՆՇԱՆԱԿՈՒՄ	ՄԱՍՆԱԳԻՐ	ՄԱՎԱՆՈՒՄ	ՔԱՆ. հատ.	Քաշ (կգ)	
					Մեկ դիրք	Բոլոր դիրք.
Ծածկի սալ վերին գոտի						
18		ГОСТ Р 52544-2006	Ø 10 A500C L=12000մմ	26	7.404	192.5
19		ГОСТ Р 52544-2006	Ø 10 A500C L=6000մմ	55	3.702	203.61
Ծածկի սալ ստորին գոտի						
16		ГОСТ Р 52544-2006	Ø 10 A500C L=11800մմ	26	7.2806	189.3
17		ГОСТ Р 52544-2006	Ø 10 A500C L=5800մմ	55	3.5786	196.8
20	Տես Էսքիզ ձեռն	ГОСТ 5781-82*	Ø 8 A240 L=500մմ	136	0.1975	26.86
Բետոն B25 --- 9.6մ ³						

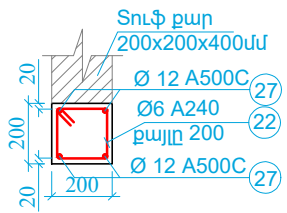
**ԱՄՐԱՆՆԵՐԻ ԷՍԵԻԶՆԵՐ
ՉՏԿԻՅԻ ԱՐՄԱՏՄՐԻ**



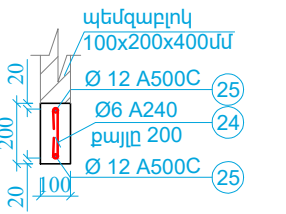
Տնօրեն	Գ. Բաղդասարյան	<i>[Signature]</i>		ՀՀ Կոտայքի մարզ, Պռոշյան համայնք 5-րդ փողոց, 12-րդ նրբանցք 1 հասցեում անասնաշենքի վերակառուցման և հիմնանորոգման նախագիծ	ՓՈՒԼ	ԹԵՐԹ	ԹԵՐԹԵՐ	
ՆԳՏ	Մ. Եշիբաշյան	<i>[Signature]</i>			ԱՆ	Կ - 6	13	
Գլխ. Կոնստր.	Ն. Թադևոսյան	<i>[Signature]</i>			Ծածկի սալի մասնագիր			 ՆՈՐԱՇԵՆ <small>ՀՀ, ք. Երևան 0038, Կ. Ջալալյան փ. 11-36 Զեռ.՝ +374 91 50 40 09, +374 93 50 40 09 www.norashen.am norashendtc@gmail.com</small>
Կոնստրուկտոր	Ա. Հովհաննիսյան	<i>[Signature]</i>						



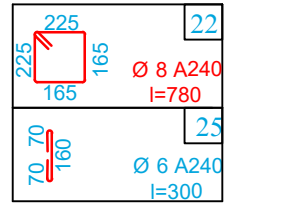
ԿՏՐՎԱԾԸ 18-18 P-5 U 1:25



ԿՏՐՎԱԾԸ 16-16 P-3 U 1:25




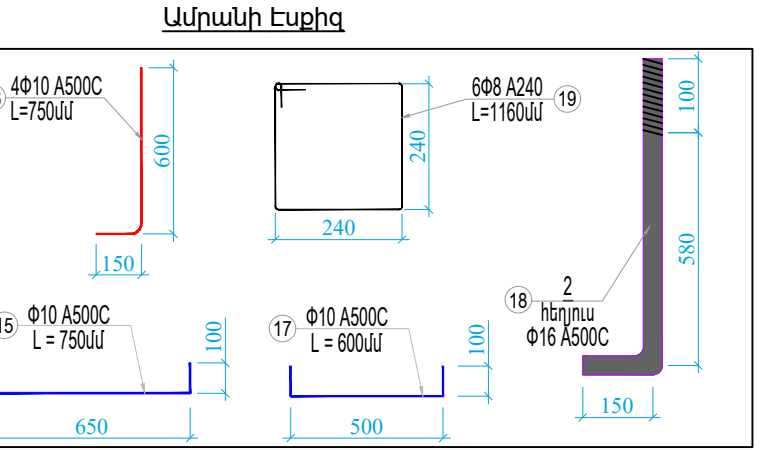
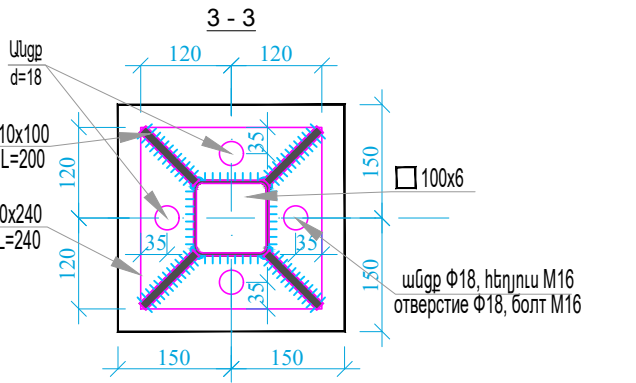
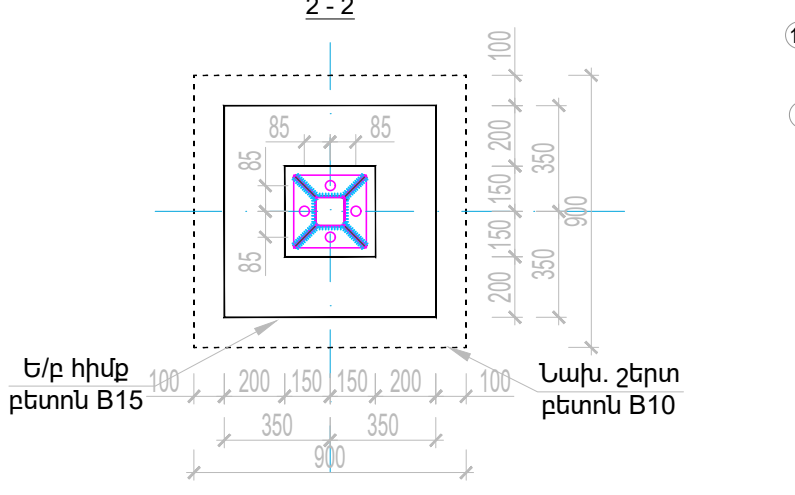
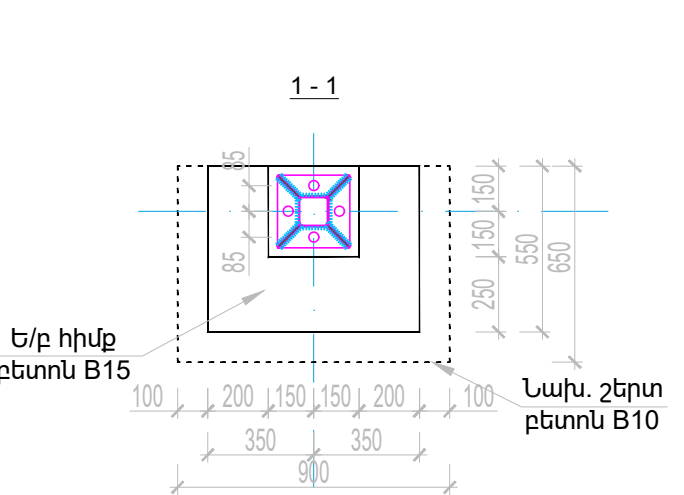
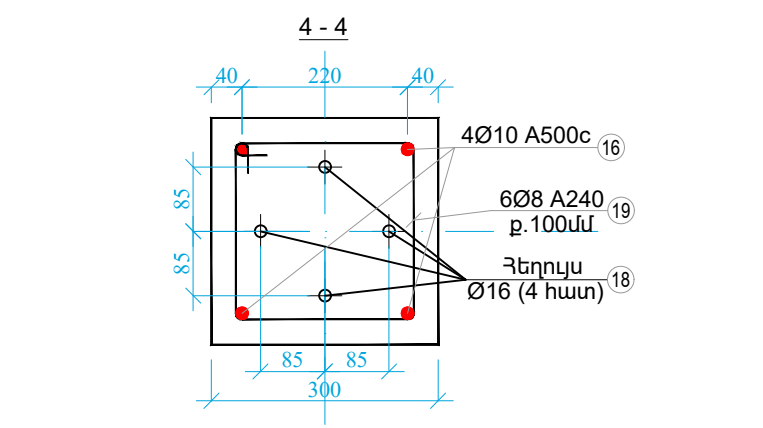
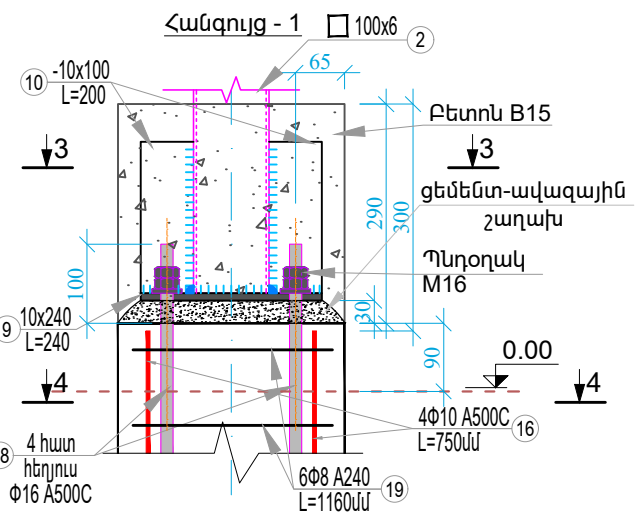
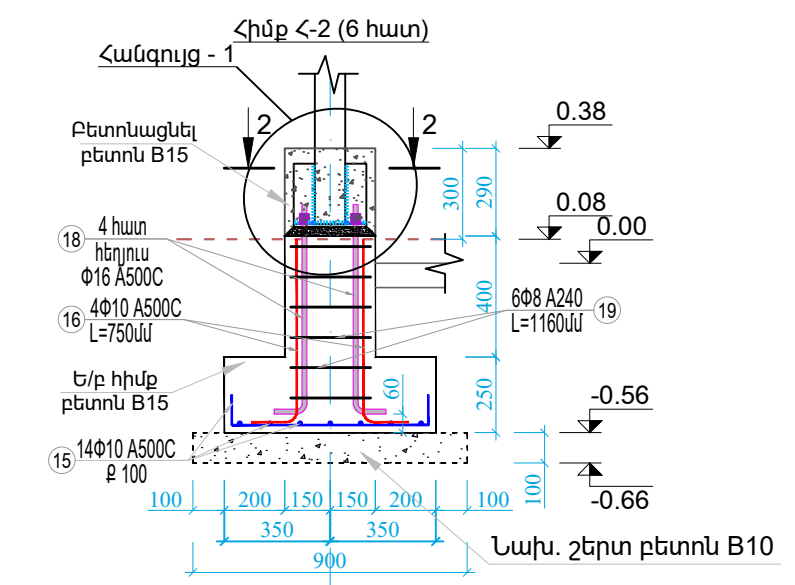
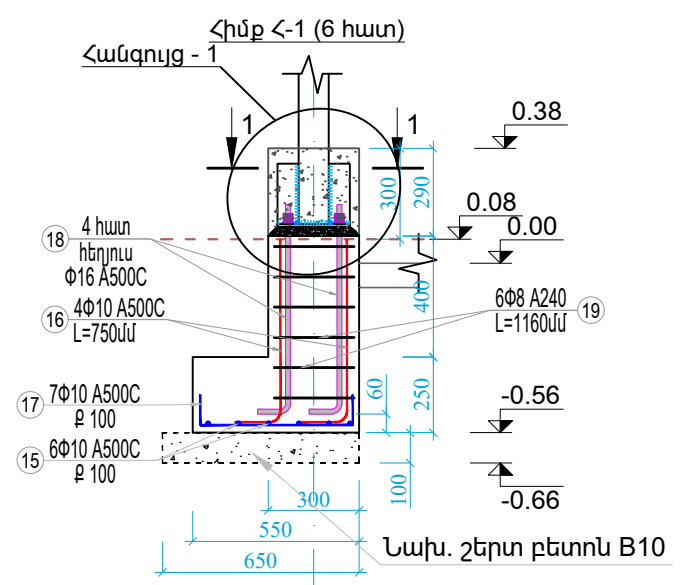
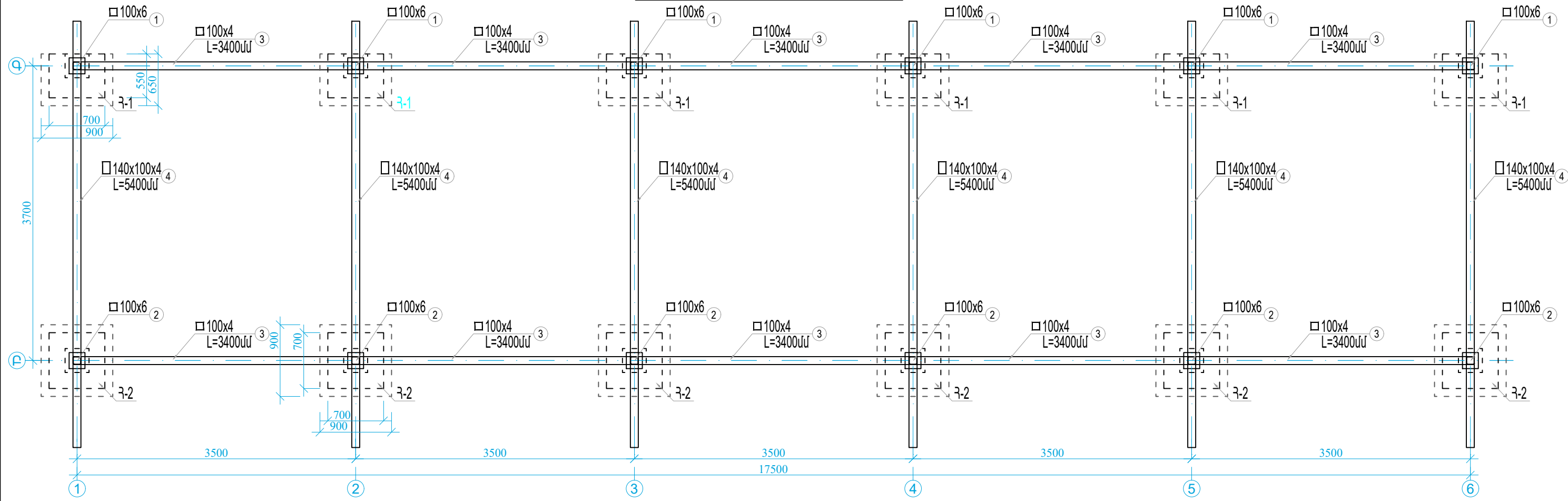
ԱՄՐԱՆԵՐԻ ԷՍԲԻՉՆԵՐ




ՀԱՎԱՔԱԿԱՆ ՄԻԱԿՈՐՆԵՐԻ ՄԱՍՆԱԳԻՐ ԵՐԿԱԹԲԵՏՈՆԵ ԷԼԵՄԵՆՏԻ ՀԱՄԱՐ

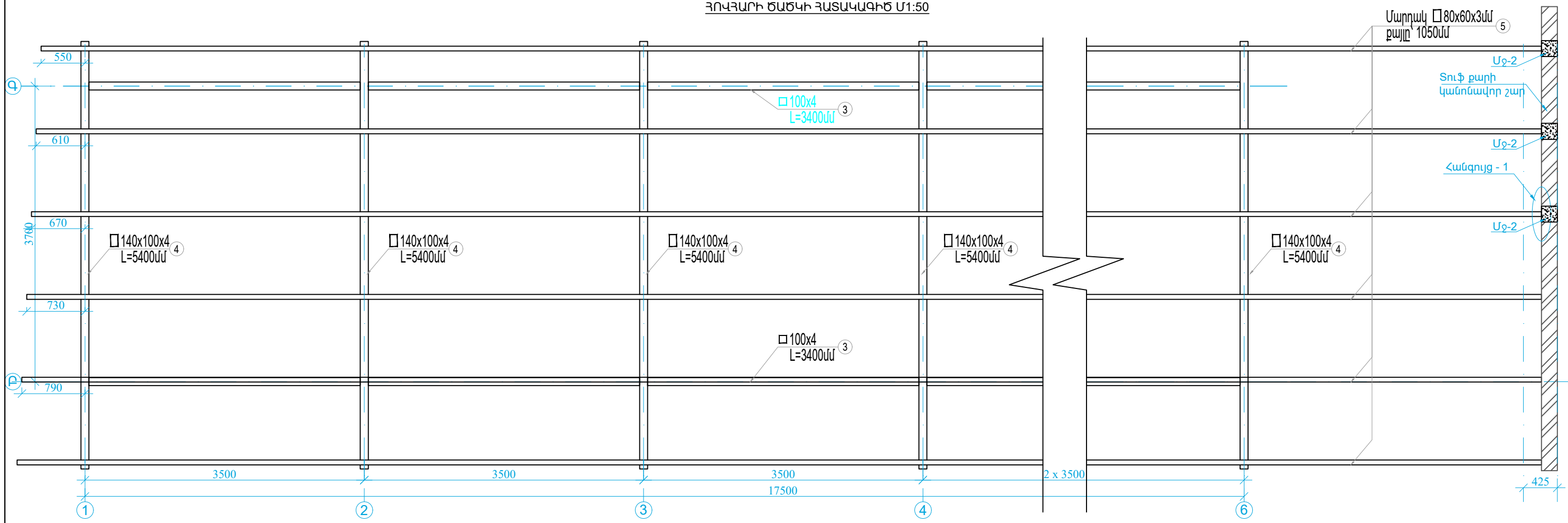
Դիրք №	ՆՇԱՆԱԿՈՒՄ	ԱՆՎԱՆՈՒՄ	ՔԱՆ. հատ.	Քաշ (կգ)		Ուղի. քաշը կգ
				Սեկ դիրք	Բոլոր դիրք.	
Բարավոր - 1			6			
21	ГОСТ P 52544-2006	Ø 12 A500C L=1500մմ	4	1.332	5.33	32.0
27*	ГОСТ P 52544-2006	Ø 12 A500C L=750մմ	4	0.666	2.664	16.0
22	Տես էսքիզ	ГОСТ 5781-82* Ø 6 A240 L=780մմ	7	0.173	1.211	7.3
Բետոն B15 --- 0.044մ³						0.27
Բարավոր - 2			1			
23	ГОСТ P 52544-2006	Ø 12 A500C L=1400մմ	4	1.2432	5.0	5.0
22	Տես էսքիզ	ГОСТ 5781-82* Ø 6 A240 L=780մմ	7	0.173	1.211	7.3
Բետոն B15 --- 0.04մ³						0.04
Բարավոր - 3			5			
25	ГОСТ P 52544-2006	Ø 12 A500C L=1370մմ	2	1.2165	2.433	12.2
24	Տես էսքիզ	ГОСТ 5781-82* Ø 6 A240 L=300մմ	7	0.0666	0.4662	2.4
Բետոն B15 --- 0.028մ³						0.14
Բարավոր - 4			1			
26	ГОСТ P 52544-2006	Ø 12 A500C L=1950մմ	4	1.7316	7.0	7.0
25	Տես էսքիզ	ГОСТ 5781-82* Ø 6 A240 L=300մմ	11	0.0666	0.733	0.733
Բետոն B15 --- 0.04մ³						0.04
Բարավոր - 5			1			
27	ГОСТ P 52544-2006	Ø 12 A500C L=1900մմ	4	1.6872	6.75	6.75
27*	ГОСТ P 52544-2006	Ø 12 A500C L=750մմ	4	0.666	2.664	2.664
22	Տես էսքիզ	ГОСТ 5781-82* Ø 6 A240 L=780մմ	10	0.173	1.73	1.73
Բետոն B15 --- 0.08մ³						0.08
100x100x200մմ բլոկի ամրանավորում						
28	ГОСТ P 52544-2006	Ø 8 A500C L=350մ	---	---	138.0	138.0
Ցեմենտ ավազե շարախ B7.5 --- 0.4մ³						0.4

Տնօրեն	Գ. Բաղդասարյան	<i>[Signature]</i>	ՀՀ Կոտայքի մարզ, Պոռոշյան համայնք 5-րդ փողոց, 12-րդ նորանցք 1 հասցեում անասնաշենքի վերակառուցման և հիմնանորոգման նախագիծ	ՓՈՒԼ	ԹԵՐԹ	ԹԵՐԹԵՐ
ՆԳՏ	Մ. Եշիբաշյան	<i>[Signature]</i>		ԱՆ	Կ - 7	13
Գլխ. Կոնստր.	Ն. Թադևոսյան	<i>[Signature]</i>		ՄԻՋՆՈՐԱՆԵՐԻ ԱՄՐԱՆԱԿՈՐԱՆ ԵՎ ԱՄՐԱՑՄԱՆ ԴՐՎԱԳ Մ 1:25 ՄԱՍՆԱԳԻՐ		
Կոնստրուկտոր	Ա. Հովհաննիսյան	<i>[Signature]</i>		 <p>ՀՀ, ք. Երևան 0038, Կ. Հայապետյան փ. 11-36 Ֆոն: +374 91 50 40 09, +374 93 50 40 09 www.norashen.am norashendtc@gmail.com</p>		

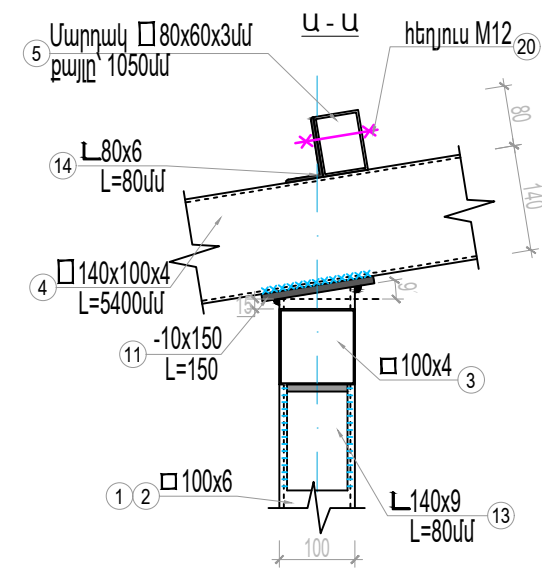
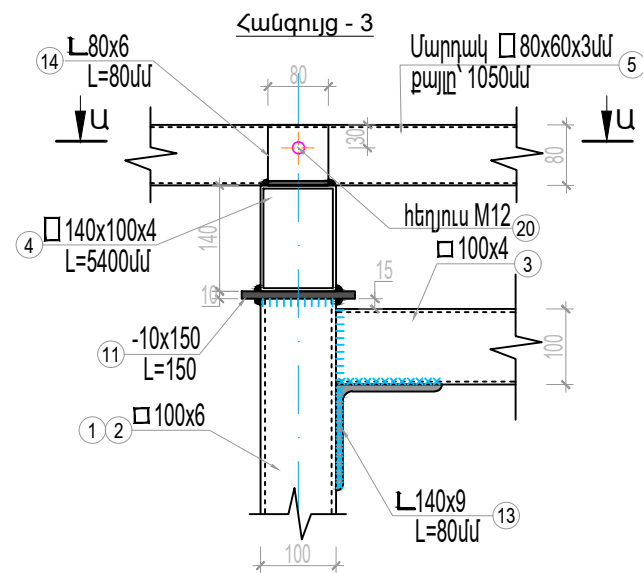
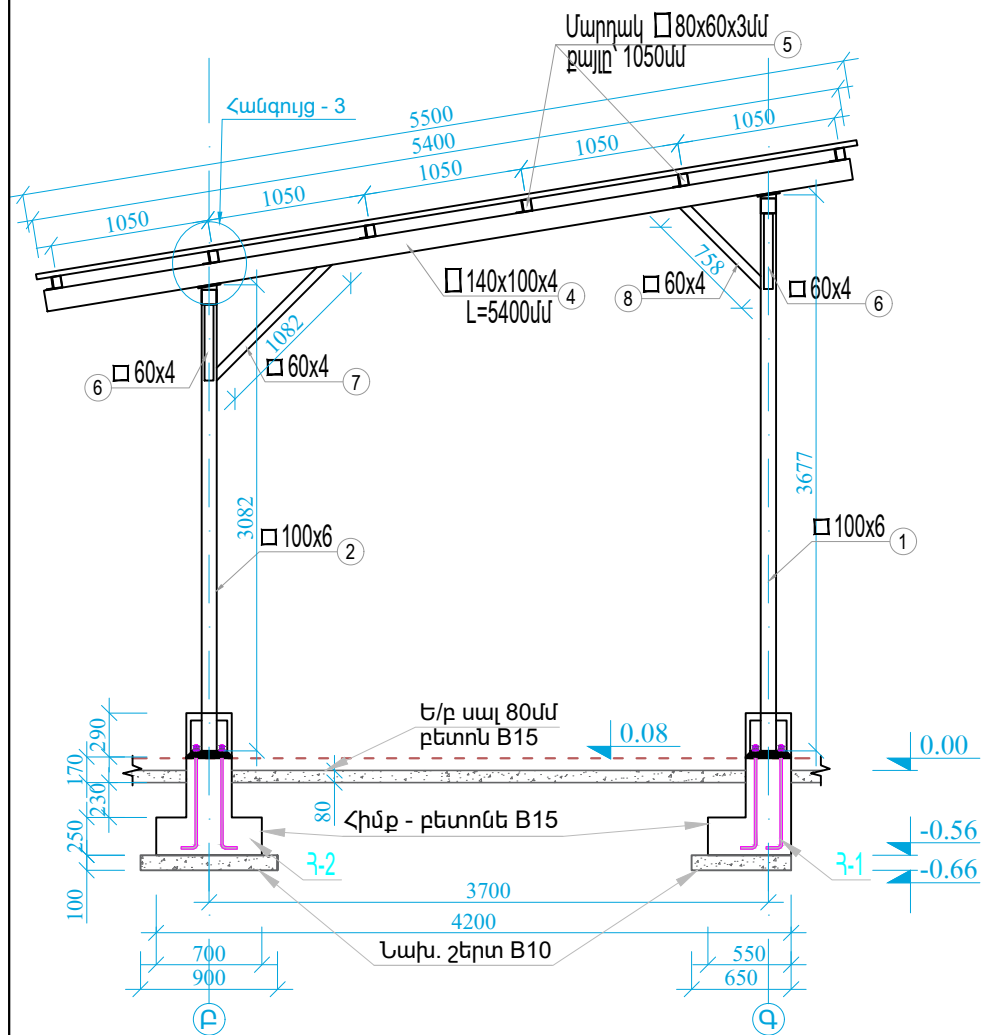



Տնօրեն	Գ. Բաղդասարյան	<i>[Signature]</i>	ՀՀ Կոտայքի մարզ, Պողոսյան համայնք 5-րդ փողոց, 12-րդ նորանցք 1 հասցեում անասնաշենքի վերակառուցման և հիմնանորոգման նախագիծ	ՓՈՒԼ	ԹԵՐԹ	ԹԵՐԹԵՐ
ՆԳՏ	Մ.Եշիբաշյան	<i>[Signature]</i>		ԱՆ	Կ - 8	13
Գլխ. Կոնստր.	Ն. Թադևոսյան	<i>[Signature]</i>				
Կոնստրուկտոր	Ա. Գովհաննիսյան	<i>[Signature]</i>				
			ՀՈՎԻՏԱՆԻ ԲԵՆԱԿԱՆՔԻ ԳՆԱԿԱԳԻԾ Մ1:50 ՀԻՄՔԵՐԻ ՀԱԼՈՒՅՑՆԵՐ	 <p>ՀՀ, ք. Երևան 0038, Կ. Հայաստան փ. 11-36 Հեռ.՝ +374 91 50 40 09, +374 93 50 40 09 www.norashen.am norashendtc@gmail.com</p>		

ՀՈՎԻՏԱԿԱՆ ԾԱՏԿԻ ՀԱՏԱԿԱԳԻԾ Մ1:50

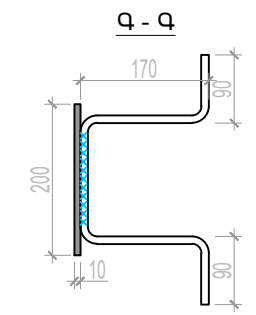
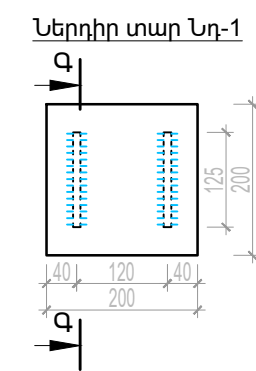
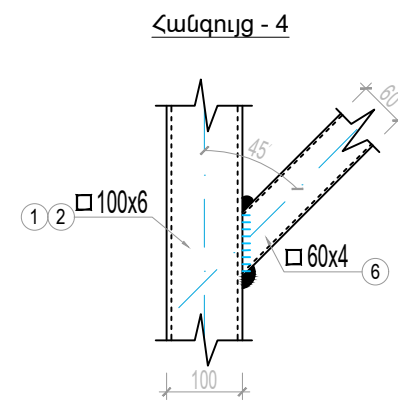
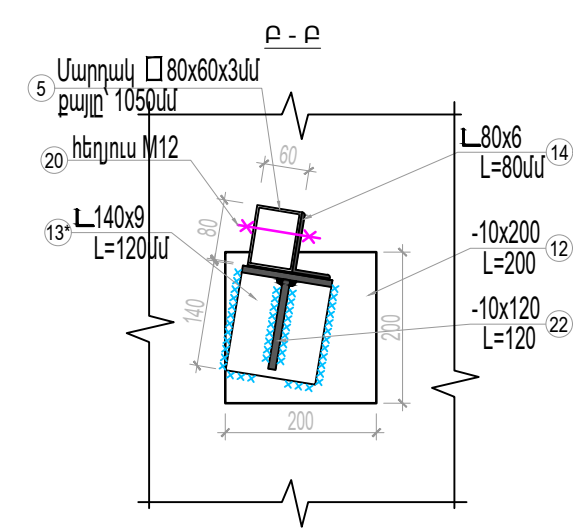
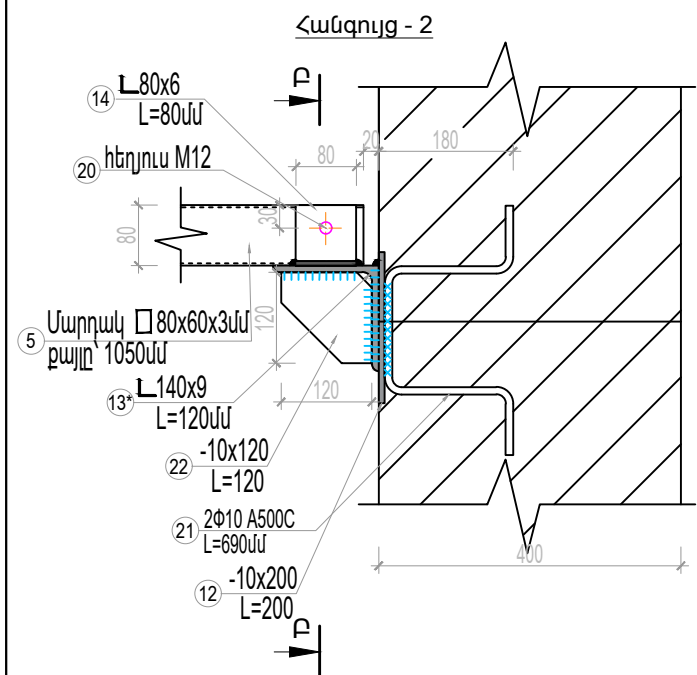
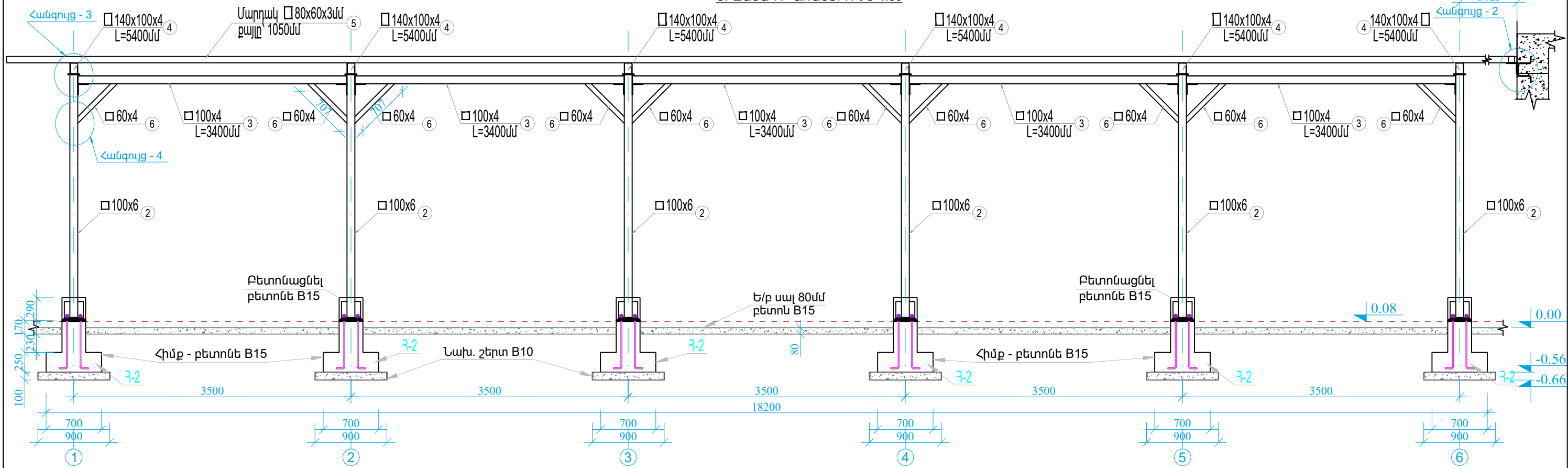


ՇՐՋԱՆԱԿ 1 - 6 ԱՌԱՆՔՈՎ Մ 1:50




Տնօրեն	Գ. Բաղդասարյան	<i>[Signature]</i>	ՀՀ Կոտայքի մարզ, Պռոշյան համայնք 5-րդ փողոց, 12-րդ նորանցք 1 հասցեում անասնաշենքի վերակառուցման և հիմնանորոգման նախագիծ	ՓՈՒԼ	ԹԵՐԹ	ԹԵՐԹԵՐ
ՆԳՏ	Մ. Եշիբաշյան	<i>[Signature]</i>		ԱՆ	Կ - 9	13
Գլխ. Կոնստր.	Ն. Թադևոսյան	<i>[Signature]</i>				
Կոնստրուկտոր	Ա. Հովհաննիսյան	<i>[Signature]</i>				
ՀՈՎԻՏԱԿԱՆ ԾԱՏԿԻ ՀԱՏԱԿԱԳԻԾ Մ1:50						

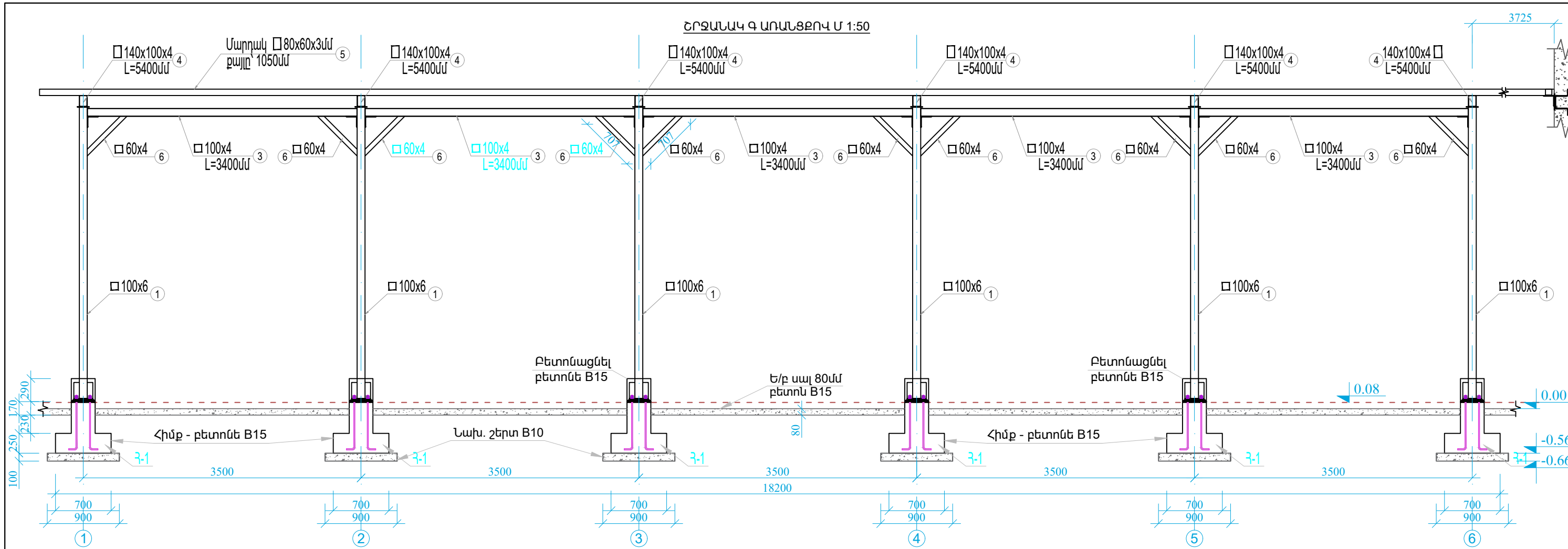
ՇՐՋԱՆԱԿ Բ ԱՌԱՆՑՔՈՎ Մ 1:50



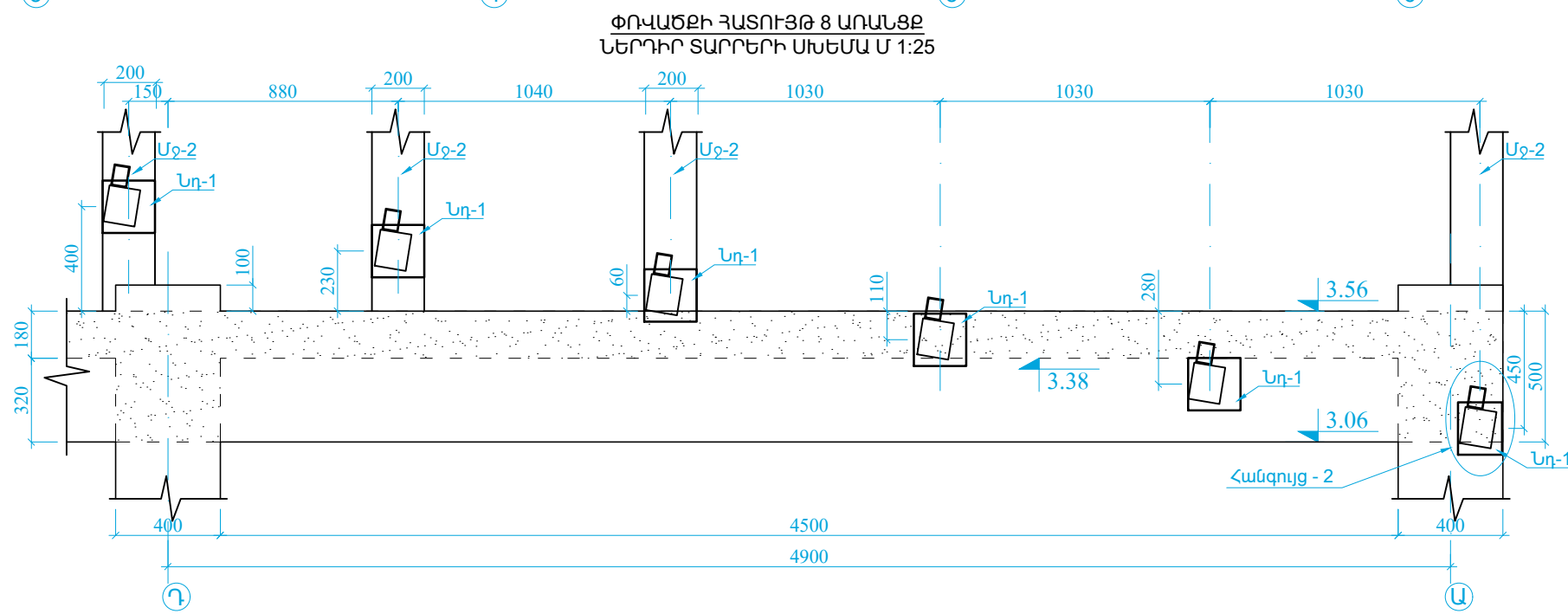
ԾԱՆՈԹՈՒԹՅՈՒՆ


1. Բոլոր պողպատե էլեմենտները պետք է անցնեն ուլտրաձայնային ստուգում ներքին շերտավորման:
2. Բոլոր եռակցումները կատարել Յ42-A էլեկտրոդով:
3. Եռքային կարերը ընդունել $h_y = 4$ մմ:
4. Մետաղական կոնստրուկցիաների հակակոռոզիոն պաշտպանումը իրականացնել էմալ-ներկով ՈՓ115, գրունտովկայի շերտի վրայով:

Տնօրեն	Գ. Բաղդասարյան	<i>[Signature]</i>	ՀՀ Կոտայքի մարզ, Պռոշյան համայնք 5-րդ փողոց, 12-րդ նրբանցք 1 հասցեում անասնաշենքի վերակառուցման և հիմնանորոգման նախագիծ	ՓՈՒԼ	ԹԵՐԹ	ԹԵՐԹԵՐ
ՆԳՏ	Մ. Եշիբաշյան	<i>[Signature]</i>		ԱՆ	Կ - 10	13
Գլխ. Կոնստր.	Ն. Թադևոսյան	<i>[Signature]</i>				
Կոնստրուկտոր	Ա. Հովհաննիսյան	<i>[Signature]</i>				
			ՇՐՋԱՆԱԿ Բ ԱՌԱՆՑՔՈՎ Մ 1:50	 <p>ՀՀ, ք. Երևան 0038, Կ. Ջալալյան փ. 11-36 Ֆոն: +374 91 50 40 09, +374 93 50 40 09 www.norashen.am norashendtc@gmail.com</p>		

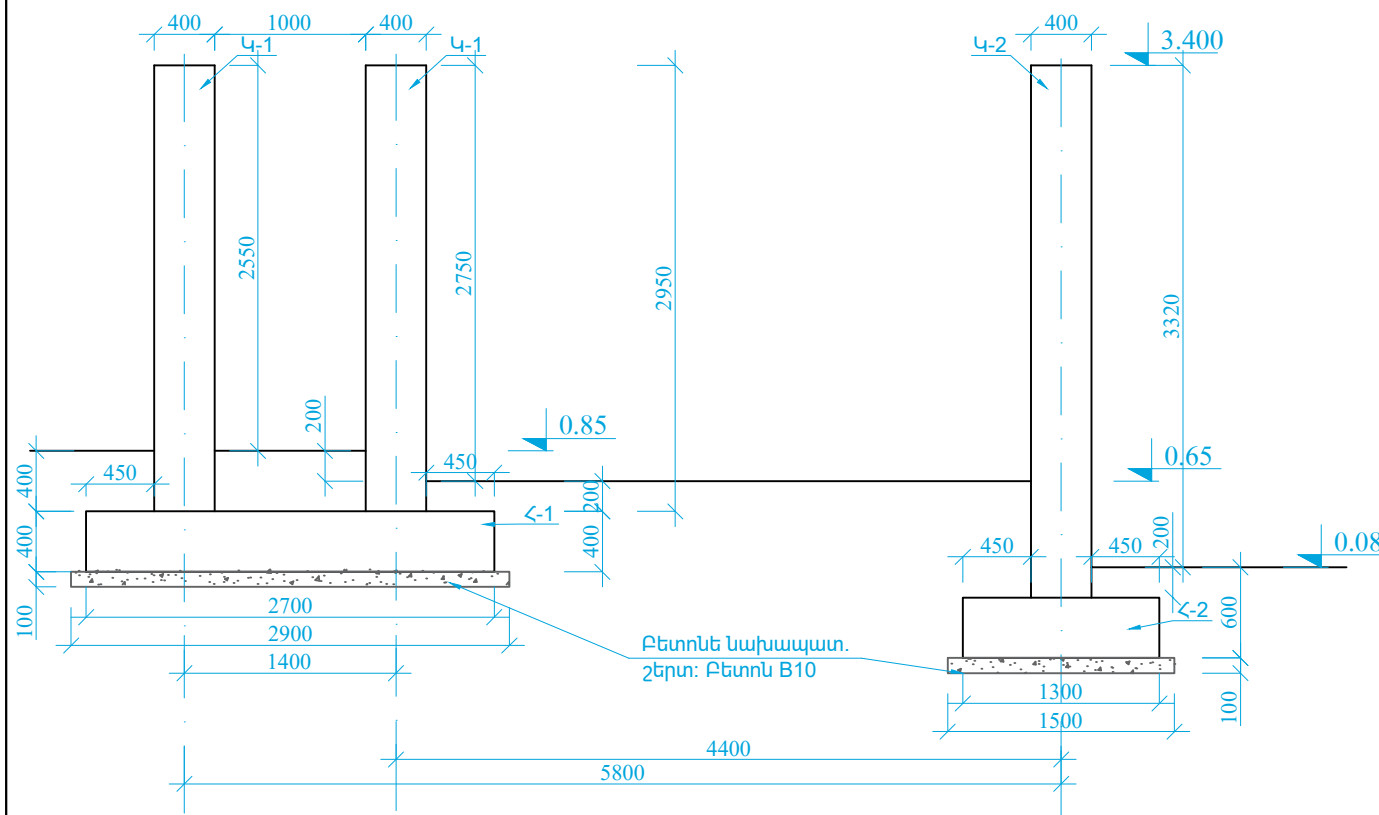


N	ՋԱՏԱԿԱՆ (մմ)	ԵՐԿԱՐՈՒԹՅՈՒՆ (մմ)	ՔԱՆԱԿԸ	ՔԱՇՈՒ (կգ)		ԾԱՆՈԹՈՒԹՅՈՒՆ
				ՄԵԿ ԷԼ.	ԲՈՆՈՐԻ	
1	ГОСТ 30245-2003 □ 100x6	3680	6	62.5	375.0	Պողպատի մակմիշը C235
2	ГОСТ 30245-2003 □ 100x6	3080	6	52.3	313.8	
3	ГОСТ 30245-2003 □ 100x4	3400	10	40.0	400.0	
4	ГОСТ 30245-2003 □ 140x100x4	5400	6	76.95	461.7	
5	ГОСТ 30245-2003 □ 80x60x3	22050	6	135.2	811.2	
6	ГОСТ 30245-2003 □ 60x4	707	20	4.75	95.0	
7	ГОСТ 30245-2003 □ 60x4	1082	6	7.26	43.56	
8	ГОСТ 30245-2003 □ 60x4	758	6	5.1	30.6	
9	ГОСТ 82-70* -10x240	240	12	4.522	54.26	
10	ГОСТ 82-70* -10x100	200	48	1.57	75.36	
11	ГОСТ 82-70* -10x150	150	12	1.766	21.19	
12	ГОСТ 82-70* -10x200	200	6	3.14	18.84	
13	ГОСТ 8509 - 86 L 140x9	80	20	1.552	31.04	
13*	ГОСТ 8509 - 86 L 140x9	120	6	2.328	13.97	
14	ГОСТ 8509 - 86 L 80x50x6	80	42	0.4754	19.97	
15	ГОСТ P 52544-2006 Ø10A500C	750	120	0.463	55.56	
16	ГОСТ P 52544-2006 Ø10A500C	750	48	0.463	22.22	
17	ГОСТ P 52544-2006 Ø10A500C	600	42	0.371	15.58	
18	ГОСТ P 52544-2006 Ø16A500C	830	48	1.31	62.88	
19	ГОСТ 5781-82* Ø8 A240	1160	72	0.46	33.12	
20	Յեղրուս M12	100	42	-	-	
21	ГОСТ P 52544-2006 Ø10A500C	690	12	0.426	5.11	
22	ГОСТ 82-70* -10x120	120	6	1.13	6.78	
Պնտրյալ M16		96	-	-	-	
Բետոն B15		2.0մ ³	-	-	-	
Լախ. շերտ B10		0.9մ ³	-	-	-	
Ցեմենտ-ավազ շաղախ M200		0.04մ ³	-	-	-	
Բետոն B15		0.3մ ³	-	-	-	

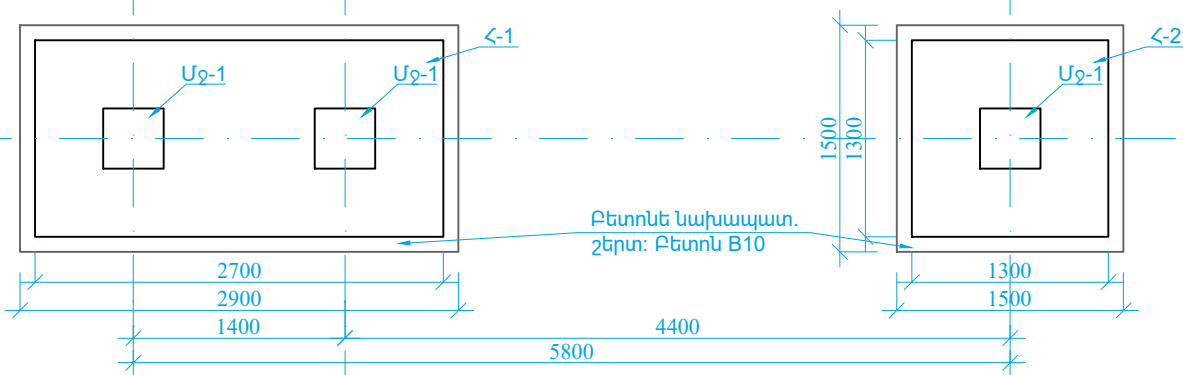


Տնօրեն	Գ. Բաղդասարյան	<i>[Signature]</i>	ՀՀ Կոտայքի մարզ, Պողոսյան համայնք 5-րդ փողոց, 12-րդ նորանցք 1 հասցեում անասնաշենքի վերակառուցման և հիմնանորոգման նախագիծ	ՓՈՒԼ	ԹԵՐԹ	ԹԵՐԹԵՐ
ՆԳՏ	Մ. Եշիբաշյան	<i>[Signature]</i>		ԱՆ	Կ - 11	13
Գլխ. Կոնստր.	Ն. Թադևոսյան	<i>[Signature]</i>				
Կոնստրուկտոր	Ա. Հովհաննիսյան	<i>[Signature]</i>				
ՇՐՋԱՆԱԿ Գ ԱՌԱՆՑՔՈՎ Մ 1:50 ՀՈՎԻՏԱՐԻ ՄԱՍՆԱԳԻՐ				 ՀՀ, Երևան 0038, Կ. Ջալալյան փ. 11-36 Հեռ.՝ +374 91 50 40 09, +374 93 50 40 09 www.norashen.am norashendtc@gmail.com		

ՄԵՏԱՂԱԿՆ ԴԱՐՊԱՍԻ Ե/Ր ԿԱՆԳԱԿՆԵՐԻ ՓՈԿԱԾՔ Մ1:50



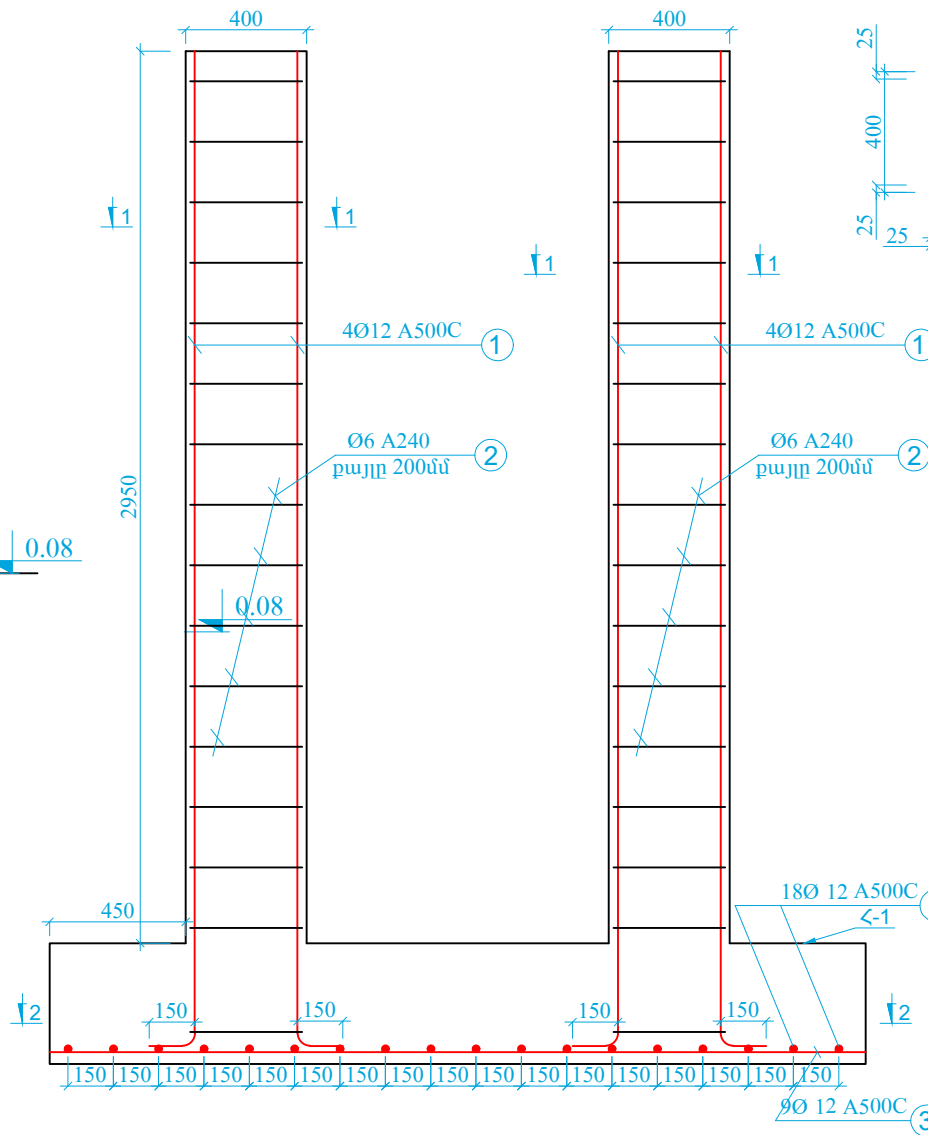
ՀԻՄՔԵՐԻ ՀԱՏԱԿԱԳԻԾ Մ1:50



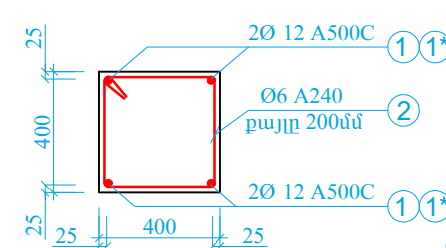
ՀԱՎԱՔԱԿԱՆ ՄԻԱՎՈՐՆԵՐԻ ՄԱՍՆԱԳԻՐ ԵՐԿԱԹՔԵՏՈՆԵ ԷԼԵՄԵՆՏԻ ՀԱՄԱՐ

Դիրք №	ՆՇԱՆԱԿՈՒՄ	ԱՆՎԱՆՈՒՄ	Քան. (հատ)	Քաշ (կգ)		Ընդհ. քան.	Ընդհ. քաշը կգ
				Մեկ դիրք	Բոլոր դիրք		
Կանգնակ Կ-1							2
1		ГОСТ P 52544-2006	Ø 12 A500C L=3440մմ	4	3.055	12.22	24.5
2	Տես ետքից	ГОСТ 5781-82*	Ø 6 A240 L=1640մմ	16	0.648	10.4	20.8
Բետոն B15 --- 0.47մ ³							1.0
Կանգնակ Կ-2							1
1		ГОСТ P 52544-2006	Ø 12 A500C L=4000մմ	4	3.552	14.21	14.21
2	Տես ետքից	ГОСТ 5781-82*	Ø 6 A240 L=1640մմ	19	0.648	12.31	12.31
Բետոն B15 --- 0.6մ ³							0.6
Հիմք ՀՍ-1							1
3		ГОСТ P 52544-2006	Ø 12 A500C L=1300մմ	18	1.154	20.8	20.8
4		ГОСТ P 52544-2006	Ø 12 A500C L=2700մմ	9	2.397	21.6	21.6
Բետոն B15 --- 1.4մ ³							1.4
Հիմք ՀՍ-2							1
8		ГОСТ P 52544-2006	Ø 12 A500C L=1300մմ	18	1.154	20.8	20.8
Բետոն B15 --- 0.7մ ³							0.7
Բետոնե նախապատ. շերտ: Բետոն B10 --- 0.52							
Հիմքերի և կանգնակների մինչև հողի շերտը ջրամեկուսացում երկ տակ բիտումային մածիկով - S = 14մ ²							

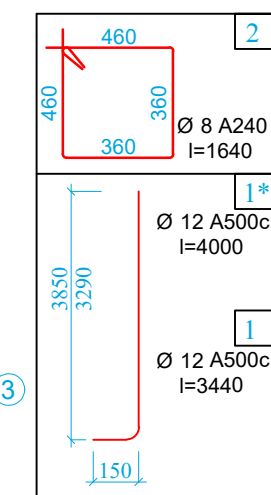
Կ-1 Մ 1:25



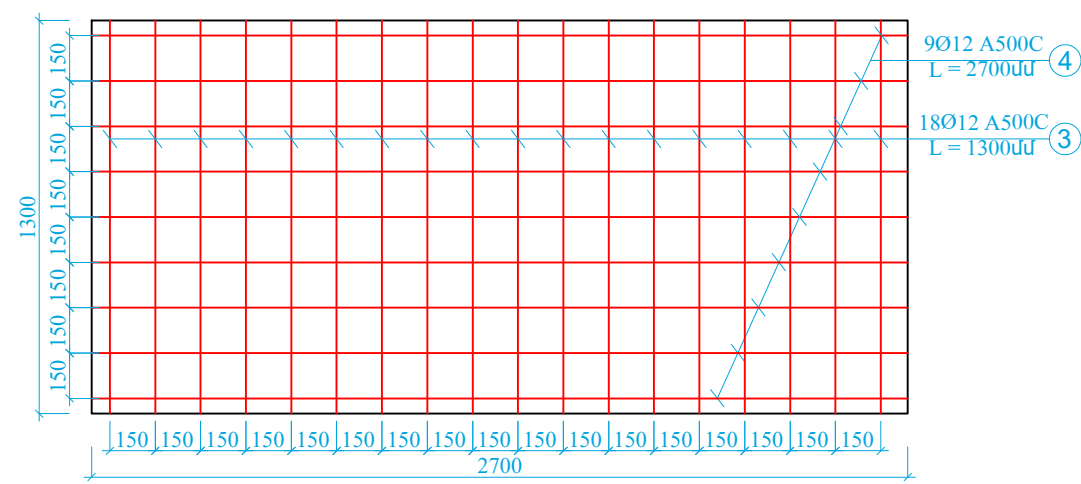
ԿՏՐՎԱԾՔ 1-1 Կ-1 Մ 1:25



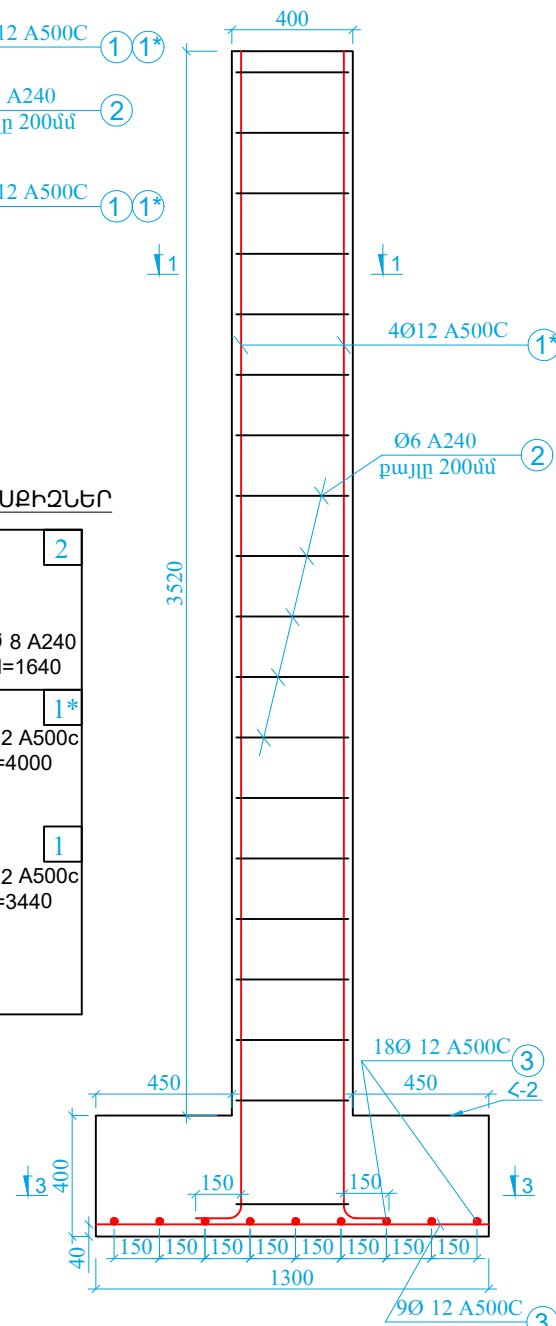
ԱՄՐԱՆՆԵՐԻ ԷՍԵԻՉՆԵՐ



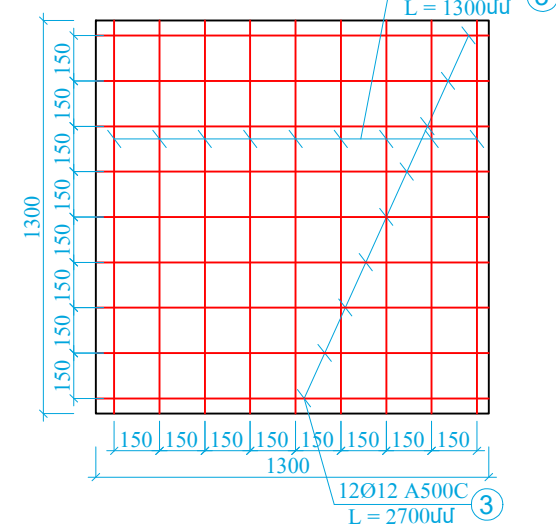
ԿՏՐՎԱԾՔ 2-2 ՀՍ-1 Մ 1:25




Կ-2 Մ 1:25

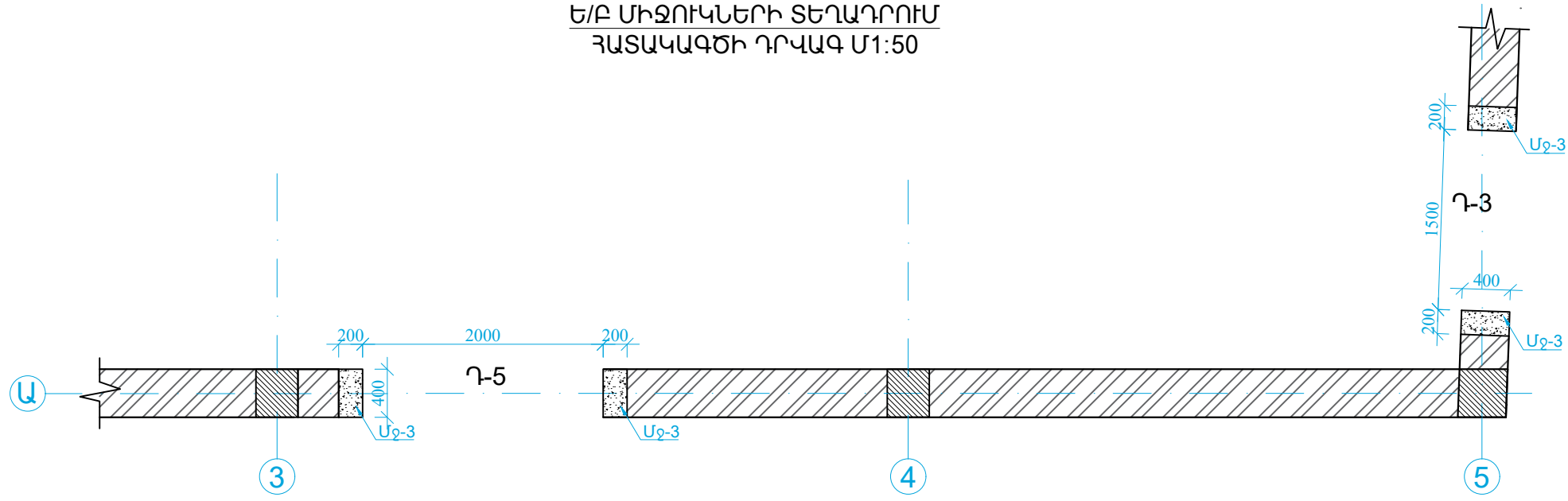


ԿՏՐՎԱԾՔ 3-3 ՀՍ-2 Մ 1:25

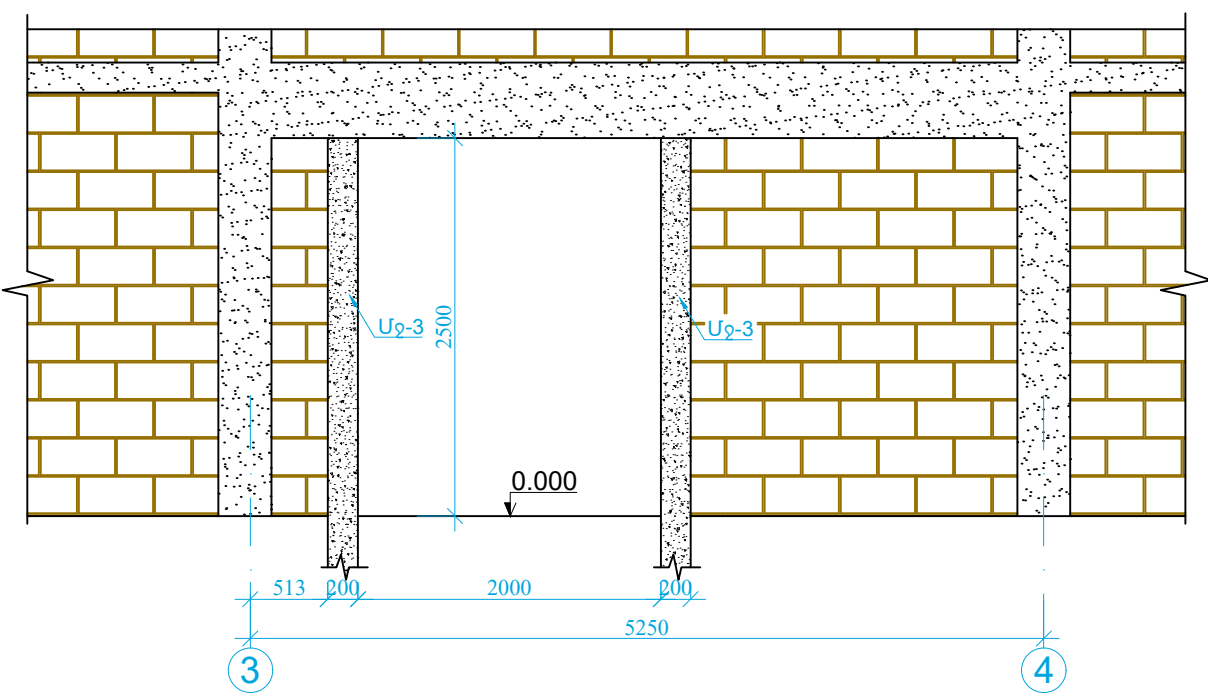


Տնօրեն	Գ. Բաղդասարյան		ՀՀ Կոտայքի մարզ, Պողոսյան համայնք 5-րդ փողոց, 12-րդ նորանցք 1 հասցեում անասնաշենքի վերակառուցման և հիմնանորոգման նախագիծ	ՓՈՒԼ	ԹԵՐԹ	ԹԵՐԹԵՐ
ՆԳՏ	Մ.Եշիբաշյան			ԱՆ	Կ - 12	13
Գլխ. Կոնստր.	Ն. Թադևոսյան					
Կոնստրուկտոր	Ա. Հովհաննիսյան					
ՄԵՏԱՂԱԿՆ ԴԱՐՊԱՍԻ Ե/Ր ԿԱՆԳԱԿՆԵՐ				 <p>ՀՀ, ք. Երևան 0038, Կ. Հայաթյան փ. 11-36 Ֆոն: +374 91 50 40 09, +374 93 50 40 09 www.norashen.am norashendtc@gmail.com</p>		

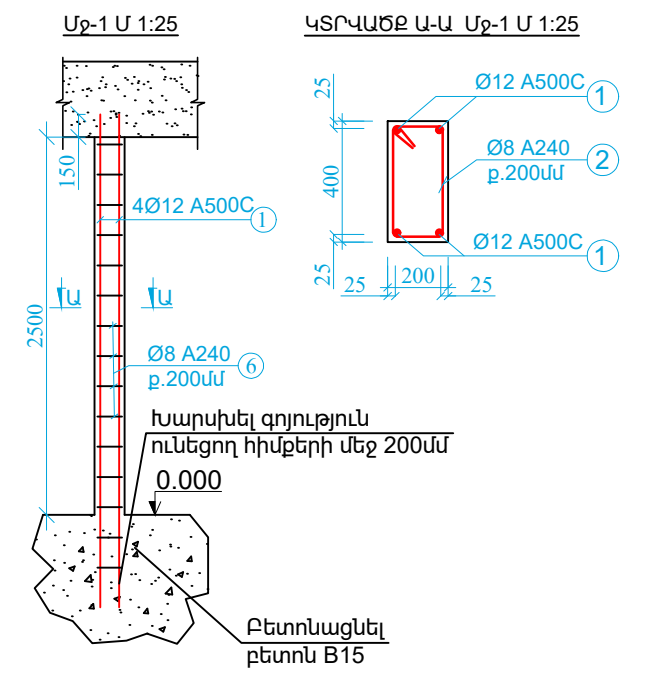
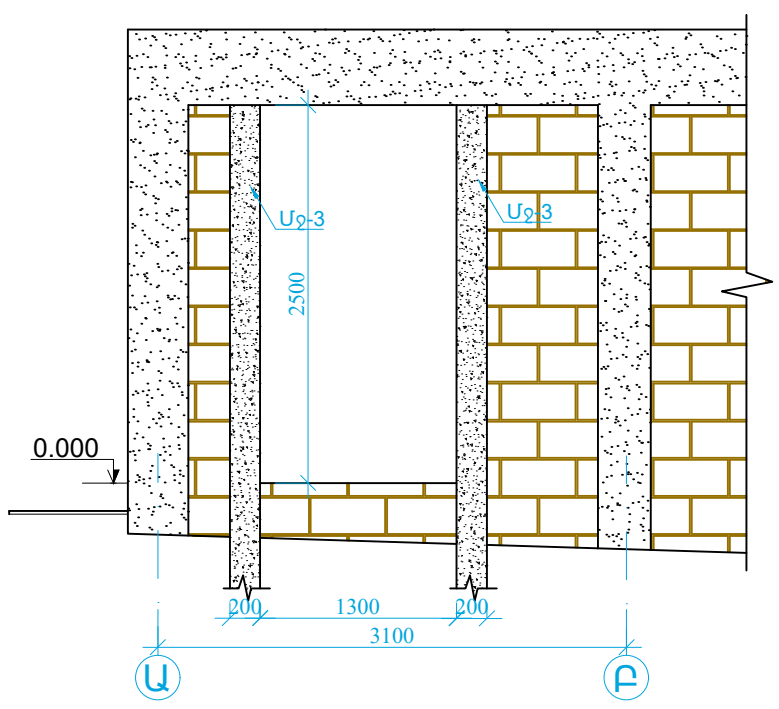
Ե/Ք ՄԻՋՈՒԿՆԵՐԻ ՏԵՂԱԴՐՈՒՄ
ՀԱՏԱԿԱԳԾԻ ԴՐՎԱԳ Մ1:50



ՃԱԿԱՏ 1-9 ԴՐՎԱԳ Մ1:50



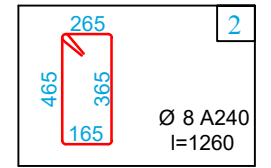
ՃԱԿԱՏ Ա-Ե ԴՐՎԱԳ Մ1:50




ՀԱՎԱՔԱԿԱՆ ՄԻԱԿՈՐՆԵՐԻ ՄԱՍՆԱԳԻՐ ԵՐԿԱԹԲԵՏՈՆԵ ԷԼԵՄԵՆՏԻ ՀԱՄԱՐ

Դիրք №	ՆՇԱՆԱԿՈՒՄ	ԱՆՎԱՆՈՒՄ	Քան. (հատ)	Քաշ (կգ)			Ընդ. քան.	Ընդ. քաշը կգ
				Մեկ դիրք	Բոլոր դիրք.			
Ե/Ք միջուկ ՄՁ - 3								
1		ГОСТ P 52544-2006 Ø 12 A500C L=3500մմ	4	3.11	12.44		50.0	
2	Տես էսքիզ	ГОСТ 5781-82* Ø 6 A240 L=1260մմ	20	0.5	10.0		40.0	
Բետոն B15 --- 0.4մ ³							1.6	

ԱՄՐԱՆՆԵՐԻ ԷՍԵԻՉՆԵՐ



Տնօրեն	Գ. Բաղդասարյան		ՀՀ Կոտայքի մարզ, Պոռշյան համայնք 5-րդ փողոց, 12-րդ նրբանցք 1 հասցեում անասնաշենքի վերակառուցման և հիմնանորոգման նախագիծ	ՓՈՒԼ	ԹԵՐԹ	ԹԵՐԹԵՐ
ՆԳՏ	Մ. Եշիբաշյան			ԱՆ	Կ - 13	13
Գլխ. Կոնստր.	Ն. Թադևոսյան					
Կոնստրուկտոր	Ա. Հովհաննիսյան					
Ե/Ք ՄԻՋՈՒԿՆԵՐԻ ՏԵՂԱԴՐՈՒՄ ՀԱՏԱԿԱԳԾԻ ԴՐՎԱԳ Մ1:50				 <p>ՀՀ, ք. Երևան 0038, Կ. Հայազյան փ. 11-36 Հեռ.՝ +374 91 50 40 09, +374 93 50 40 09 www.norashen.am norashendtc@gmail.com</p>		